

MIDLAND M ZERO PLUS

СВ РАДИОСТАНЦИЯ

РУКОВОДСТВО ПОЛЬЗОВАТЕЛЯ



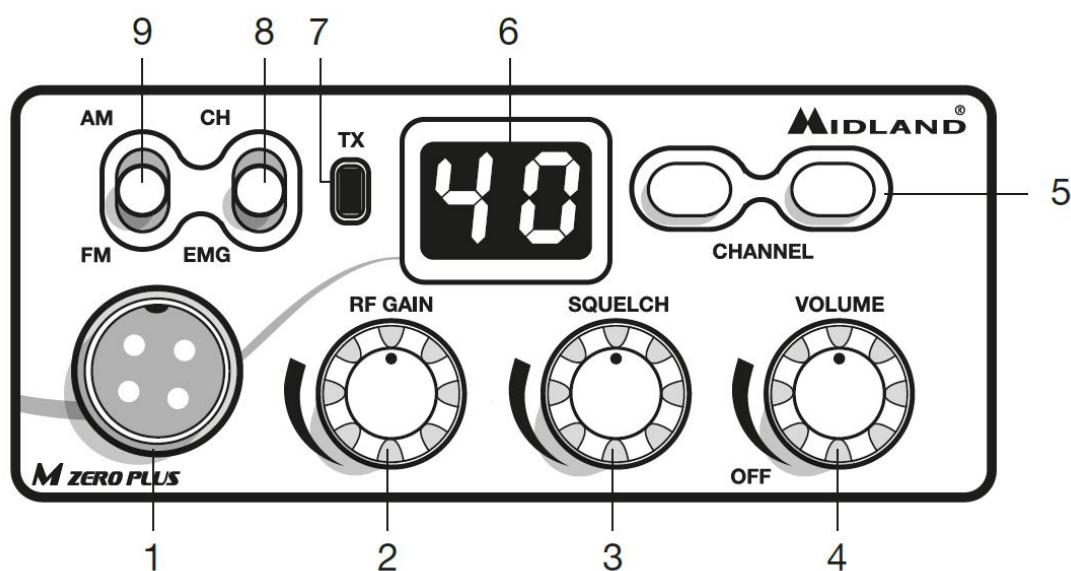
MIDLAND[®]
PUT YOURSELF IN ACTION

Благодарим за то, что Вы отдали предпочтение продукции Midland!

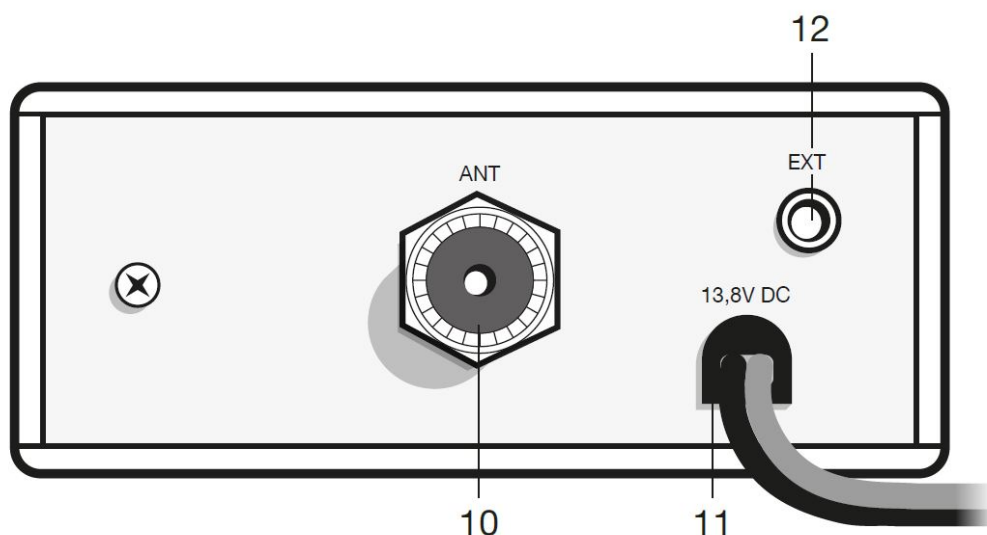
ОСНОВНЫЕ ФУНКЦИИ

- Дисплей для отображения текущего канала;
- **RF GAIN**: регулировка уровня входного сигнала (аттенюатор). Поворачивая ручку по часовой стрелке, Вы увеличиваете уровень входного сигнала, против часовой стрелки – уменьшаете его (полезно в случае приёма сильного сигнала);
- **SQUELCH** (шумоподаватель): уменьшает уровень фонового шума при приёме сигнала. Для получения наилучшего сигнала в режиме приёма ручка шумоподавителя должна быть установлена точно в том положении, в котором фоновый шум исчезает;
- **CH/EMG**: с помощью данного переключателя можно быстро переходить с экстренного канала на канал, выбранный пользователем.

ПЕРЕДНЯЯ ПАНЕЛЬ

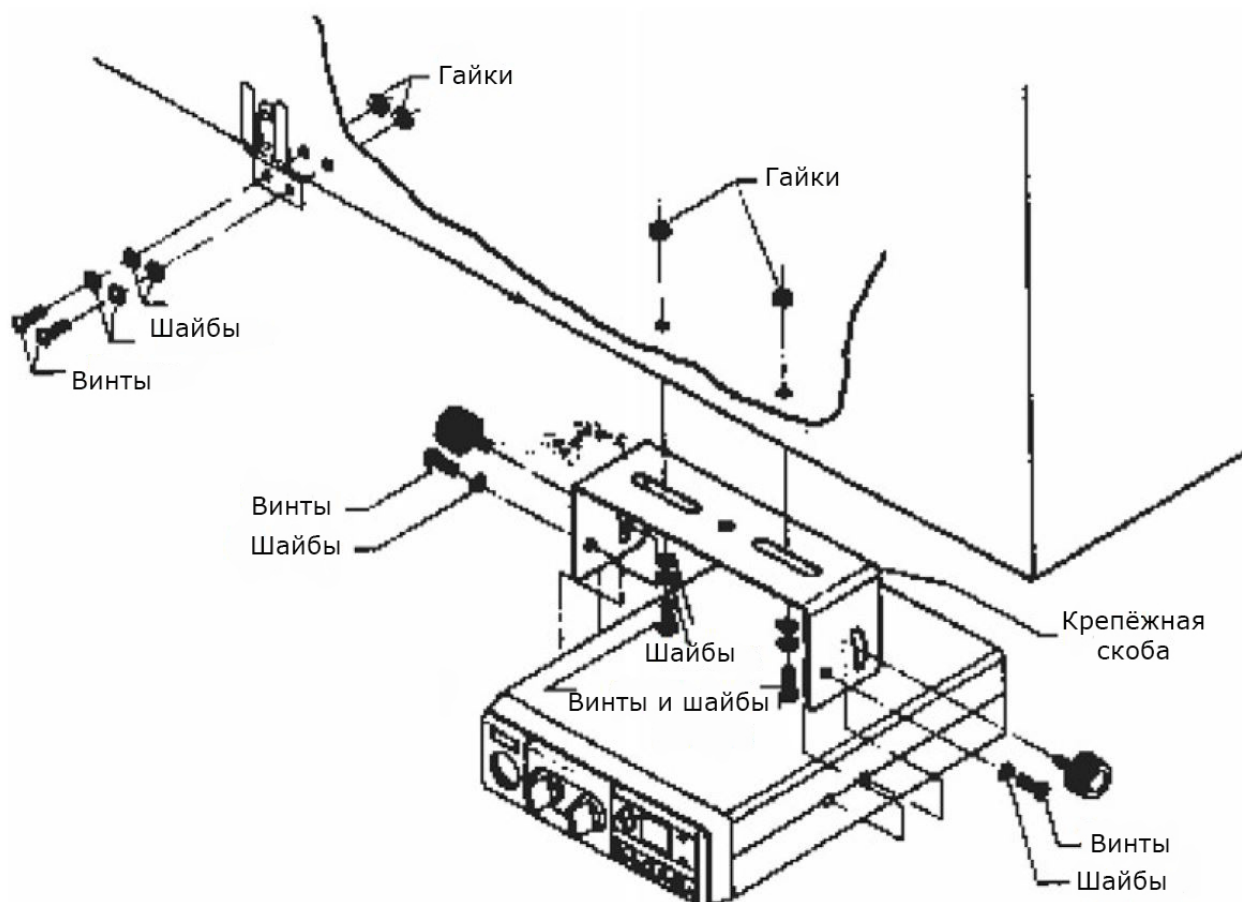


1. Разъём 4 PIN: для подключения тангенты (микрофона);
2. Ручка RF GAIN (аттенюатор): регулирует уровень входного сигнала;
3. Ручка SQUELCH (шумоподаватель): регулирует уровень шумоподавления;
4. Ручка ON/OFF-VOLUME: для включения/выключения радиостанции и регулировки уровня громкости;
5. Кнопки ▲/▼: для выбора нужного канала;
6. Дисплей: отображает текущий канал;
7. Индикатор передачи (TX): загорается при нажатии кнопки передачи РТТ на тангенте;
8. Переключатель CH/EMG (Текущий канал/Экстренный канал): для быстрого переключения между текущим и экстренным каналами
9. Переключатель AM/FM: для выбора модуляции AM/FM.



- 10. **Коаксиальный разъём для антенны SO239:** для подключения антенны 27 МГц;
- 11. **Кабель питания:** с разъёмом для прикуривателя;
- 12. **Разъём для внешнего динамика:** при подключении внешнего динамика внутренний автоматически отключается.

УСТАНОВКА

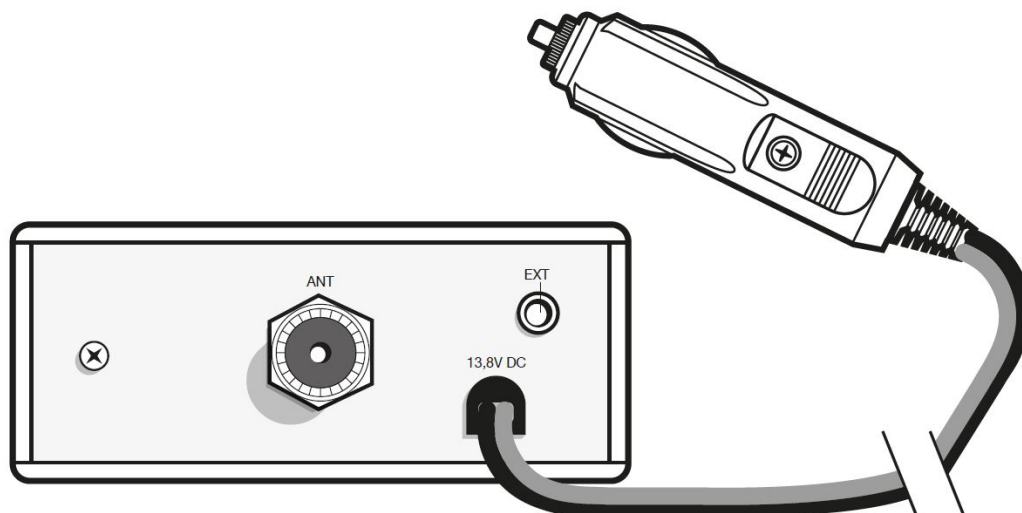


В установке любого мобильного оборудования самое важное – безопасность и удобство. Элементы управления радиостанции должны быть легко доступны, при этом она не должна

мешать управлению транспортным средством. Убедитесь, что никакие кабели не цепляются за педали газа, сцепления, тормоза. Не забудьте и о комфорте пассажиров.

Также важно учесть, что радиостанция должна легко сниматься и монтироваться обратно, на случай, если Вы захотите снять устройство для технического обслуживания или ремонта.

Не размещайте радиостанцию на пути движения воздуха от обогревателя или кондиционера. Тщательно продумайте, куда разместить радиостанцию. С помощью крепёжной скобы наметьте положение отверстий для винтов. Аккуратно просверлите отверстия для винтов, не задевая проводку.



Закрепите радиостанцию, затянув гайки и винты/саморезы. Данную радиостанцию можно устанавливать в любом месте, где доступно питание 12,6 Vdc \pm 10%.

Вставьте кабель питания радиостанции с разъёмом в прикуриватель автомобиля.

Прежде чем пользоваться радиостанцией, необходимо установить и подключить антенную систему. Подключите кабель антенны к разъёму ANT радиостанции. Если Вы используете внешний динамик, подключите его к разъёму EXT радиостанции.

ЗАМЕНА ПРЕДОХРАНИТЕЛЯ

При необходимости предохранитель кабеля питания можно заменить аналогичным типа 2А (один запасной входит в комплект). Открутите центральный контакт у разъёма в прикуриватель и замените предохранитель.

ПОДКЛЮЧЕНИЕ МИКРОФОНА

В радиостанции **Midland M Zero Plus** установлен микрофонный разъём с фиксацией, благодаря чему Вы не сможете случайно выдернуть кабель тангенты, потянув за него в процессе разговора.

АНТЕННАЯ СИСТЕМА

Мобильная антенная система не ограничивается самой антенной. Не только линия передачи (кабель), но и само транспортное средство являются важными факторами в работе всей антенной системы. Таким образом, Вы должны использовать подходящий тип кабеля и надёжно закрепить антенну в таком положении, в котором её работа будет оптимальной. Используйте коаксиальный кабель с волновым сопротивлением 50 Ом. Рекомендуем кабель типа RG 58/U для линии передачи длиной не более 5 м и мощностью передачи до 10 Вт, и кабель типа RG 8/U для большей длины и мощности. По возможности старайтесь сократить длину линии передачи. Всё вышеуказанное одинаково важно как для приёма сигнала, так и для его передачи. Если

антенна и приёмник подобраны неправильно, отличная чувствительность и отношение сигнал-шум цепи приёмника сведутся к нулю.

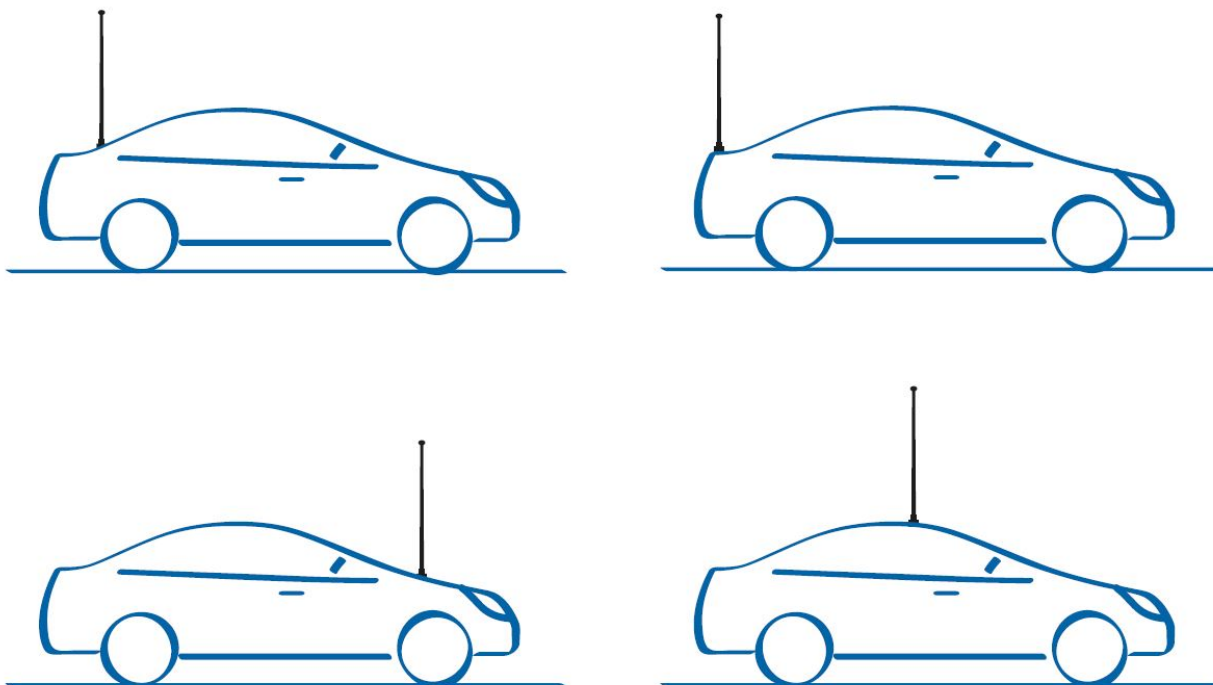
Рекомендации

Следующие общие рекомендации помогут Вам корректно установить любую мобильную антенну.

- Постарайтесь расположить антенну как можно дальше от края корпуса автомобиля (желательно по центру крыши).
- Во время работы антенна должна располагаться вертикально и быть достаточно жёсткой, чтобы сохранять вертикальное положение во время движения транспортного средства.
- Устанавливайте антенну и прокладывайте линию передачи как можно дальше от источников помех (система зажигания и т.д.).
- Для антенны, установленной на яхте, требуется хорошее заземление. Таковым может служить металлический кожух или оловянная/медная фольга.

Такое заземление должно быть площадью как минимум 1 кв. метр. Убедитесь, что радиостанция также хорошо заземлена. Существует много типов СВ антенн: полноразмерная четвертьволновая антенна, антенна с центральной, верхней или нижней нагрузкой. Лучшее для мобильной связи подходит антенна вертикальной поляризации, которая имеет круговую диаграмму направленности. Антенна с нагрузкой будет иметь меньшую длину. Для большей эффективности лучше пользоваться полноразмерной четвертьволновой антенной 2,5 метра, т.к. эффективность работы радиостанции напрямую зависит от длины антенны. Чем длиннее антенна, тем лучше будет работать радиостанция.

Четыре основных способа расположения антенны на корпусе автомобиля:



- **На крышке багажника**

В данном положении излучение антенны немного сильнее в направлении той части переднего крыла, напротив которой она закреплена. При таком расположении Вы можете использовать полноразмерную четвертьволновую антенну или укороченную антенну с нагрузкой (например, одну из полноразмерных антенн длиной 2,5 м).

- **На бампере**

В данном положении антенна излучает в горизонтальной плоскости непосредственно вперед. Несмотря на необычное расположение, полноразмерная антенна, расположенная на бампере, показывает хорошие результаты. Снять антенну будет просто, а в корпусе автомобиля не останется отверстий.

- **На капоте**

При такой установке антенна излучает немного сильнее в направлении той части заднего крыла, напротив которой она закреплена. Однако такое расположение антенны имеет ряд преимуществ: установка антенны облегчается; при использовании двусторонней муфты антенна может служить как для СВ-радиосвязи, так и в качестве антенны FM-приёмника автомобиля.

- **На крыше**

В данном положении антенна излучает во всех направлениях в равной степени. Т.к. стандартная полуволновая антенна слишком велика для размещения на крыше транспортного средства, её длина укорачивается, а для обеспечения нужной электрической длины антенны используется удлинительная катушка.

АНТЕННА ДЛЯ БАЗОВЫХ СТАНЦИЙ

Ваша радиостанция **Midland M Zero Plus** создана для мобильной радиосвязи, однако, возможно, Вы захотите использовать её в качестве базовой (с блоком питания $12,6 \text{ Vdc} \pm 10\% 2 \text{ A DC}$). В данном случае выберите антенну, разработанную для наиболее эффективной работы с базовыми станциями. Например, всенаправленная полуволновая антенна, как и антенна типа 'ground plane' (GP), в большинстве случаев демонстрирует высокую эффективность. Такую антенну Вы можете использовать для разговоров на средних расстояниях.

РАБОТА С РАДИОСТАНЦИЕЙ

Не нажимайте на передачу, не подключив подходящую антенну или нагрузку 50 Ом к антенне.

Чтобы принять сигнал:

1. Убедитесь, что разъём питания радиостанции подключён в прикуриватель 12 В.
2. Убедитесь, что антенна и тангента подключены к радиостанции.
3. Переключатель СН/EMG (8) должен быть установлен в положение СН.
4. Приведите ручку шумоподавителя (3) в крайнее левое положение.
5. Включите радиостанцию, повернув ручку громкости (4) по часовой стрелке.
6. Приведите ручку аттенюатора RF GAIN (2) в крайнее правое положение.
7. Выберите необходимый канал (5) и вид модуляции (9).
8. Отрегулируйте уровень громкости до комфортного (4).
9. Отрегулируйте шумоподавитель (3), чтобы исключить ненужные фоновые шумы при отсутствии входящего сигнала, для чего:

перейдите на канал, на котором отсутствуют сигналы, или дождитесь, пока на Вашем канале прекратится активность. Затем установите ручку шумоподавителя (3), поворачивая её по часовой стрелке, в то положение, при котором фоновые шумы исчезают. Теперь при входящем сигнале Вы будете его слышать, а шум на канале между входящими сигналами не будет Вас беспокоить. Правильно отрегулированный



шумоподаватель «заставляет» радиостанцию «молчать», пока не появится входящий сигнал. Однако не устанавливайте слишком высокий уровень шумоподавателя, иначе слабые сигналы не смогут к Вам «пробиться». Чтобы принимать очень слабые сигналы, необходимо установить ручку шумоподавателя в крайнее левое положение, повернув её против часовой стрелки.

Чтобы передать сигнал:

1. Выберите необходимый канал и модуляцию (AM/FM) (9).
2. Нажмите кнопку передачи РТТ на тангенте, удерживая её на расстоянии 5-7 см от губ; говорите, не повышая голос.
3. Чтобы вернуться в режим приёма, отпустите кнопку передачи РТТ тангенты. Следите за тем, чтобы разъём тангенты плотно «сидел» в гнезде 4 PIN радиостанции (1).

ВЫБОР ДИАПАЗОНА P_o/St

1. Включите радиостанцию, одновременно удерживая кнопки ▲/▼ (5).
2. С помощью кнопок ▲/▼ (5) выберите необходимый диапазон: P_o – Польша (40 каналов AM/FM – 26.960/27.400); St – Европа (40 каналов AM/FM – 26.965/27.405) (индикация «.1» - «4.0» соответствует сетке C; «1» - «40» - сетке D, «41» - «80» - сетке E).
3. Нажмите кнопку передачи РТТ, чтобы выйти из режима выбора диапазона.

БЫСТРОЕ ПРОКРУЧИВАНИЕ КАНАЛОВ

Чтобы быстро «прокрутить» каналы в нужном направлении, нажмите и удерживайте 6 секунд соответствующую кнопку (▲/▼).

ЗВУКОВАЯ ИНДИКАЦИЯ КЛАВИАТУРЫ

При включённой звуковой индикации клавиатуры каждый раз при нажатии кнопки Вы будете слышать звуковой сигнал.

Чтобы включить/отключить звуковую индикацию:

1. Включите радиостанцию, удерживая кнопку ▲.
2. С помощью кнопок ▲/▼ включите/выключите звуковую индикацию.
3. Когда звуковая индикация включена, на дисплее отображается надпись «ON», когда выключена – «OF».

УСТАНОВКА ЭКСТРЕННОГО КАНАЛА

Экстренный канал, выбранный по умолчанию, - 19. Чтобы выбрать другой экстренный канал:

1. Установите переключатель СН/EMG в положение EMG.
2. Номер текущего экстренного канала мигает на дисплее радиостанции.
3. Одновременно нажмите и удерживайте кнопки ▲/▼ в течение 5 секунд; номер экстренного канала на дисплее перестанет мигать.
4. Выберите новый экстренный канал с помощью кнопок ▲/▼.
5. Снова одновременно нажмите и удерживайте кнопки ▲/▼ в течение 5 секунд.
6. На дисплее мигает номер нового экстренного канала.

ВНЕШНИЙ ДИНАМИК

Подключите динамик мощностью 3-10 Вт к разъёму EХТ радиостанции.

При подключении к радиостанции внешнего динамика внутренний автоматически исключается.

ТЕХНИЧЕСКИЕ ХАРАКТЕРИСТИКИ

ПРИЕМНИК

Рабочие частоты.....	26.965 – 27.405 МГц (Европа)
.....	26.960 – 27.400 МГц (Польша)
Чувствительность.....	не хуже 0.5 мкВ при 12 дБ SINAD
Подавление соседних каналов.....	согласно европейским нормам
Промежуточные частоты.....	I ПЧ: 10.695 МГц; II ПЧ: 455 кГц
Выходная аудио мощность.....	максимум 2 Вт

ПЕРЕДАТЧИК

Рабочие частоты.....	26.965 – 27.405 МГц (Европа)
.....	26.960 – 27.400 МГц (Польша)
Выходная мощность.....	4 Вт
Модуляция.....	AM/FM
Максимальная модуляция.....	90%
Максимальная девиация.....	1.9 кГц
Уровень побочных излучений.....	согласно европейским нормам
Антенный импеданс.....	50 Ом
Питание.....	12,6 В ± 10% макс.
Максимальное потребление тока.....	2 А
Размеры.....	110 x 45 x 140 мм
Вес.....	665 г

Произведено: СТЕ Интернешнл с.р.л., ул. Р. Севарди, 7, 42010 Манкасаль, Реджио Эмилия, Италия

Импортер в России: АО "АЛАН-СВЯЗЬ"

Интернет-сайт: www.midland.ru

Адрес: г. Москва, 105187, ул. Фортунатовская, д. 31а, стр. 2

Гарантийный срок 12 месяцев с даты продажи (более подробная информация указана в гарантийном талоне).

Срок службы 3 года

Производитель оставляет за собой право вносить изменения в технические характеристики, дизайн и комплектацию изделия без предварительного уведомления.

Расшифровка серийного номера:

дату производства Вы можете уточнить по серийному номеру изделия.

Пример маркировки s/n **GYYWWXXXX**

G: код фабрики

YY: год производства

WW: неделя производства

XXXX: номер изделия

