

«УТВЕРЖДЁН»

НАДС.464512.036-01РЭ-ЛУ

УКВ – радиотелефонная станция

NavCom CPC-310

РУКОВОДСТВО ПО ЭКСПЛУАТАЦИИ

НАДС.464512.036-01РЭ

|               |              |               |               |              |
|---------------|--------------|---------------|---------------|--------------|
| Инва. № подл. | Подп. и дата | Взаим. инв. № | Инва. № дубл. | Подп. и дата |
|               |              |               |               |              |

2024 г.

# СОДЕРЖАНИЕ

|   |    |
|---|----|
| ВВЕДЕНИЕ.....   | 3  |
| 1 ОПИСАНИЕ И РАБОТА .....   | 4  |
| 1.1 Назначение.....   | 4  |
| 1.2 Технические характеристики.....                                       | 4  |
| 1.3 Комплектность .....   | 9  |
| 1.4 Устройство и работа радиостанции .....                                | 10 |
| 1.5 Средства измерения, инструмент, принадлежности .....                  | 12 |
| 1.6 Маркировка .....  | 12 |
| 1.7 Упаковка.....   | 13 |
| 2 ИСПОЛЬЗОВАНИЕ ПО НАЗНАЧЕНИЮ .....                                       | 13 |
| 2.1 Эксплуатационные ограничения.....                                     | 13 |
| 2.2 Подготовка радиостанции к использованию .....                         | 13 |
| 2.3 Предварительные действия перед включением радиостанции .....          | 17 |
| 2.4 Органы управления радиостанцией.....                                  | 18 |
| 2.5 Главное меню радиостанции .....                                       | 28 |
| 2.6 Меню ЦССБ радиостанции .....  | 30 |
| 3 ТЕХНИЧЕСКОЕ ОБСЛУЖИВАНИЕ.....   | 38 |
| 4 ТЕКУЩИЙ РЕМОНТ .....  | 38 |
| 5 ХРАНЕНИЕ.....   | 38 |
| 5.1 Подготовка к хранению .....   | 38 |
| 5.2 Условия хранения.....   | 38 |
| 6 ТРАНСПОРТИРОВАНИЕ .....   | 39 |
| 7 УТИЛИЗАЦИЯ .....  | 39 |
| 8 ГАРАНТИЯ.....   | 39 |
| Приложение А (схемы подключения).....                                     | 41 |
| Приложение Б (справочное).....  | 44 |
| Приложение В (обязательное).....  | 45 |
| Приложение Г (перечень принятых терминов, сокращений и обозначений) ..... | 51 |

Перв. примен.  
НАДС.464512.036

Справ. №

Подп. и дата

Инв. № дубл.

Взам. инв. №

Подп. и дата

Инв. № подл

|  |      |      |
|--|------|------|
| Версия 1.0   |      |      |
| <b>НАДС.464512.036-01РЭ</b>  |      |      |
| УКВ – радиотелефонная станция<br>NavCom CPC-310<br>Руководство по эксплуатации | Лит. | Лист |
|  | 2    | 52   |
| ООО<br>НПП «НавМарин»  |      |      |

| Изм      | Лист | № докум. | Подп. | Дата     |
|----------|------|----------|-------|----------|
| Разраб.  |      | Чумиков  |       | 15.02.24 |
| Провер.  |      | Назаров  |       | 15.02.24 |
| Т.контр  |      |          |       |          |
| Н.контр. |      |          |       |          |
| Утв.     |      | Мигалин  |       | 15.02.24 |

## ВВЕДЕНИЕ

Настоящее руководство по эксплуатации распространяется на УКВ-радиотелефонную станцию NavCom CPC-310 (версия для ГИМС - NavCom CPC-310А), изготовленную по НАДС.464512.036ТУ, далее - радиостанция.

Руководство по эксплуатации предназначено для изучения потребителем основных характеристик, принципа работы и правил эксплуатации УКВ-радиотелефонной станции NavCom CPC-310.

Изготовление и испытание радиостанции осуществляется под техническим наблюдением Российского Классификационного Общества (РКО). Радиостанция изготавливается по техническим условиям НАДС.464512.036ТУ.

Пример записи условного обозначения радиостанции при заказе:

- «УКВ-радиотелефонная станция NavCom CPC-310 по техническим условиям НАДС.464512.036ТУ»;
- «УКВ-радиотелефонная станция NavCom CPC-310А по техническим условиям НАДС.464512.036ТУ».

|               |              |                |               |              |     |      |          |       |      |                      |      |
|---------------|--------------|----------------|---------------|--------------|-----|------|----------|-------|------|----------------------|------|
| Интв. № подл. | Подп. и дата | Взаим. интв. № | Интв. № дубл. | Подп. и дата | Изм | Лист | № докум. | Подп. | Дата | НАДС.464512.036-01РЭ | Лист |
|               |              |                |               |              |     |      |          |       |      |                      | 3    |
|               |              |                |               |              |     |      |          |       |      |                      |      |



| Номер канала | Вид связи           | Частота передачи, МГц | Частота приёма, МГц |
|--------------|---------------------|-----------------------|---------------------|
| 6с*          | полудуплекс (берег) | 336,250               | 300,250             |
| 7с*          | полудуплекс (берег) | 336,300               | 300,300             |
| 8с*          | полудуплекс (берег) | 336,350               | 300,350             |
| 9с*          | полудуплекс (берег) | 336,400               | 300,400             |
| 10с*         | полудуплекс (берег) | 336,450               | 300,450             |
| 11с*         | полудуплекс (берег) | 336,500               | 300,500             |
| 46с*         | полудуплекс (берег) | 336,275               | 300,275             |
| 47с*         | полудуплекс (берег) | 336,325               | 300,325             |
| 48с*         | полудуплекс (берег) | 336,375               | 300,375             |
| 49с*         | полудуплекс (берег) | 336,425               | 300,425             |
| 50с*         | полудуплекс (берег) | 336,475               | 300,475             |

\* Номера каналов с индексом «с» в радиостанции СРС-310А отсутствуют

1.2.2 Основные технические характеристики радиостанции приведены в таблице 2.

Таблица 2 – Основные технические характеристики радиостанции

| Основные технические характеристики  | Значение                           |
|--|------------------------------------|
| Диапазон частот, МГц:  | 300,025-300,500<br>336,025-336,500 |
| Мощность несущей передатчика, Вт, не более                                       | 25/15/1                            |
| Класс излучения  | G3E (F3E), G2B                     |
| Отклонение частоты передатчика от номинального значения, ppm, не более           | 7                                  |
| Волновое сопротивление антенны, Ом   | 50                                 |
| Максимальная девиация частоты передатчика, кГц, не более                         | ± 5                                |
| Коэффициент нелинейных искажений передатчика, %, не более                        | 7                                  |
| Чувствительность приёмника при отношении сигнал/шум 12 дБ (СИНАД), мкВ, не более | 1,0                                |
| Избирательность приёмника по соседнему каналу, дБ, не менее                      | 70                                 |
| Двухсигнальная избирательность, дБ, не менее                                     | 70                                 |
| Частотный разнос между каналами, кГц   | 25                                 |

|     |      |          |       |      |              |              |               |              |              |
|-----|------|----------|-------|------|--------------|--------------|---------------|--------------|--------------|
| Изм | Лист | № докум. | Подп. | Дата | Инд. № подл. | Подп. и дата | Взаим. инв. № | Инд. № дубл. | Подп. и дата |
|-----|------|----------|-------|------|--------------|--------------|---------------|--------------|--------------|

| Основные технические характеристики  | Значение                         |
|--|----------------------------------|
| Номинальное напряжение питания, В  | 12,0<br>(минус 10%,<br>плюс 20%) |
| Мощность аудиовыхода (внутренний динамик,<br>радиостанция/тангента), Вт, не более  | 3,0/1,5                          |
| Мощность аудиовыхода<br>(внешний динамик), Вт, не более  | 5 (4 Ом)*                        |
| Мощность аудиовыхода<br>(внешний громкоговоритель), Вт, не более   | 30 (4 Ом)*                       |
| Потребляемый ток:<br>- в режиме передачи при максимальной выходной<br>мощности 25 Вт, А, не более<br>- в режиме передачи при средней выходной мощности<br>15 Вт, А, не более<br>- в режиме передачи при пониженной выходной<br>мощности 1 Вт, А, не более<br>- в режиме дежурного приёма при закрытом<br>шумоподавители, А, не более<br>- в режиме дежурного приёма при максимальной<br>громкости, А, не более | 7,0<br>5,0<br>2,0<br>0,3<br>0,8  |
| Количество каналов встроенного приемника ГНСС  | 56                               |
| Принимаемые сигналы ГНСС   | ГЛОНАСС, GPS                     |
| Система координат  | WGS84                            |
| Среднее значение времени до первого<br>местоопределения, с:<br>- холодный старт<br>- горячий старт   | 60<br>40                         |
| Точность определения координат<br>(с антенной NavCom Gamma 9) для вероятности<br>95%, м, не более  | 35                               |
| Интерфейс RS-232<br>- входные сообщения NMEA 0183 (версия 4.1)<br>- выходные сообщения NMEA 0183 (версия 4.1)  | RMC<br>RMC, DSC, DSE             |
| Максимальная рабочая температура, С°   | плюс 55                          |

|     |      |          |       |      |
|-----|------|----------|-------|------|
| Изм | Лист | № докум. | Подп. | Дата |
|     |      |          |       |      |
|     |      |          |       |      |
| Изм | Лист | № докум. | Подп. | Дата |

НАДС.464512.036-01РЭ

Лист

6

| Основные технические характеристики   | Значение                         |
|---|----------------------------------|
| Минимальная рабочая температура, С°:<br>- приёмопередающий блок<br>- антенна ГЛОНАСС/GPS NavCom Gamma 9             | минус 10<br>минус 40             |
| Степень защиты – IP:<br>- приёмопередающий блок<br>- антенна ГЛОНАСС/GPS NavCom Gamma 9                             | 44<br>56                         |
| Габаритные размеры радиостанции, (ДхШхВ), мм, не более:<br>- без монтажного кронштейна<br>- с монтажным кронштейном | 180 x 79 x 92<br>205 x 100 x 112 |
| Габаритные размеры антенны ГЛОНАСС/GPS NavCom Gamma 9, мм, не более:<br>- диаметр<br>- высота                       | 97<br>60                         |
| Разрешение жидкокристаллического дисплея<br>- базовый блок<br>- тангента МТТ-1                                      | 240x160 точек<br>128x108 точек   |
| Тип разъёма для подключения приёмопередающей антенны  | SO-239<br>(розетка)              |
| Тип разъёма для подключения внешней антенны ГЛОНАСС/GPS NavCom Gamma 9  | SMA<br>(розетка)                 |
| Тип разъёма для подключения внешнего динамика   | аудио 3,5 мм<br>(розетка)        |
| Тип разъёма для подключения внешнего громкоговорителя   | RCA<br>(розетка)                 |
| Тип разъёма для обмена данными по NMEA 0183   | PS/2 (вилка)                     |
| Тип разъёма для подключения питания   | GX16 2P<br>(вилка)               |
| Масса радиостанции, кг, не более  | 2,0                              |

\* Допускается подключение нагрузки сопротивлением 8 Ом к выходу УНЧ.

### 1.2.3 Электропитание радиостанции

Электропитание радиостанции СРС-310 должно осуществляться только от **стабилизированных блоков питания, имеющих одобрение РКО.**

|               |              |
|---------------|--------------|
| Инв. № подл.  | Подп. и дата |
| Взаим. инв. № | Подп. и дата |
| Инв. № дубл.  | Подп. и дата |
| Подп. и дата  | Подп. и дата |

|     |      |          |       |      |
|-----|------|----------|-------|------|
| Изм | Лист | № докум. | Подп. | Дата |
|-----|------|----------|-------|------|

НАДС.464512.036-01РЭ

|      |
|------|
| Лист |
| 7    |

Рекомендуемые блоки питания для радиостанций – NavCom ALFA 2, NavCom ALFA 6, обеспечивающие постоянное номинальное выходное напряжение 12,0 В (допустимые пределы 10,8...14,4 В) и ток не менее 7А.

Для радиостанции СРС-310А применение блоков питания, имеющих аналогичные характеристики, одобрение РКО не обязательно.

Схема подключения радиостанции к блоку питания приведена в приложении А.

**ВНИМАНИЕ!** Запрещается подключать радиостанцию к источнику электропитания без установленного защитного предохранителя (входит в комплект поставки).

**ВНИМАНИЕ!** Запрещается подключать радиостанцию к судовой сети 12В без блока питания, исключающего возможность заземления (соединение с корпусом) проводов судовой сети и аккумуляторных батарей через схему радиооборудования.

#### 1.2.4 Антенно-фидерное устройство

Радиостанция обеспечивает все заявленные технические характеристики с антенными устройствами, работающими в диапазоне частот 300-336 МГц, со значением коэффициента стоячей волны (КСВ) не более 2,0, таких как АШС-0,7, АШС-1,5, АШС-2,4, АШС-700Р, АШС-1500Р.

**ВНИМАНИЕ!** Использование антенных устройств, работающих в другом частотном диапазоне, а также антенных устройств с КСВ более 2,0 не допускается.

Указанные антенно-фидерные устройства имеют круговую диаграмму направленности в горизонтальной плоскости и волновое сопротивление 50 Ом. Антенна радиостанции должна быть установлена на максимально возможной высоте, обуславливаемой конструкцией судна, но не выше молниеуловителя, и должна обеспечивать беспрепятственное распространение электромагнитного поля.

|              |              |               |              |              |                             |      |
|--------------|--------------|---------------|--------------|--------------|-----------------------------|------|
| Инв. № подл. | Подп. и дата | Взаим. инв. № | Инв. № дубл. | Подп. и дата | <p>НАДС.464512.036-01РЭ</p> | Лист |
| Изм          | Лист         | № докум.      | Подп.        | Дата         |                             | 8    |
|              |              |               |              |              |                             |      |



Если антенно-фидерное устройство комплектуется штатным коаксиальным кабелем RG-58 длиной 5 метров и располагается достаточно близко от радиостанции, то целесообразно укоротить кабель до нужной длины и разделить высокочастотный соединитель типа PL259. Таким образом, удастся избежать необоснованных потерь в кабеле (потери в RG-58 составляют 0,3 дБ/м).

При расстоянии, составляющем более 5 метров от места установки антенны до радиостанции, целесообразно использовать кабель с меньшими потерями, например RG-213, который приобретается дополнительно (потери в RG-213 составляют 0,12 дБ/м).

**ВНИМАНИЕ! Запрещается включение передатчика радиостанции без подключенного антенно-фидерного устройства.**

### 1.2.5 Габаритные размеры и масса радиостанции

#### 1.2.5.1 Габаритные размеры радиостанции (ДхШхВ), мм, не более

- без монтажного кронштейна - 180 x 79 x 92;
- с монтажным кронштейном - 205 x 100 x 112.

#### 1.2.5.2 Масса радиостанции, кг, не более – 2,0.

### 1.3 Комплектность

#### 1.3.1 Комплектность радиостанции приведена в таблице 3.

Таблица 3 – Комплектность радиостанции

| НАИМЕНОВАНИЕ   | КОЛИЧЕСТВО |          |
|--|------------|----------|
|  | СРС-310    | СРС-310А |
| Радиостанция с тангентой                               | 1 шт.      | 1 шт.    |
| Кабель питания   | 1,5 м      | 1,5 м    |
| Держатель с установленным плавким предохранителем 10 А | 1 шт.      | 1 шт.    |
| Запасной плавкий предохранитель 10А                    | 1 шт.      | 1 шт.    |
| Кабель интерфейсный NMEA 0183                          | 0,4 м      | 0,4 м    |
| Кабель для подключения внешнего динамика               | 0,4 м      | 0,4 м    |
| Кабель для подключения рупора                          | 0,4 м      | 0,4 м    |
| Антенна ГЛОНАСС/GPS NavCom Gamma 9 с кабелем 10 м      | 1 шт.      | 1 шт.    |
| Крепление для антенны ГЛОНАСС/GPS NavCom Gamma 9       | 1 шт.      | 1 шт.    |

|               |              |               |               |              |
|---------------|--------------|---------------|---------------|--------------|
| Изм           | Лист         | № докум.      | Подп.         | Дата         |
|               |              |               |               |              |
|               |              |               |               |              |
| Индв. № подл. | Подп. и дата | Взаим. инв. № | Индв. № дубл. | Подп. и дата |

| НАИМЕНОВАНИЕ   | КОЛИЧЕСТВО |          |
|--|------------|----------|
|  | СРС-310    | СРС-310А |
| Монтажный кронштейн  | 1 шт.      | 1 шт.    |
| Монтажный элемент кронштейна                                 | 2 шт.      | 2 шт.    |
| Крепление тангенты   | 1 шт.      | 1 шт.    |
| Комплект монтажных частей для установки «заподлицо» (опция): |            |          |
| - уголок   | 2 шт.      | 2 шт.    |
| - винт М5х10   | 2 шт.      | 2 шт.    |
| - шайба  | 2 шт.      | 2 шт.    |
| - гровер   | 2 шт.      | 2 шт.    |
| Монтажный трафарет   | 1 шт.      | 1 шт.    |
| Уплотнительная прокладка                                     | 1 шт.      | 1 шт.    |
| Защитный колпачок  | 2 шт.      | 2 шт.    |
| Разъем штекерного типа (вилка) с изолятором                  | 1 шт.      | 1 шт.    |
| Разъем штекерного типа (розетка) с изолятором                | 1 шт.      | 1 шт.    |
| Шуруп крепления монтажного кронштейна М4х20                  | 4 шт.      | 4 шт.    |
| Шуруп крепления тангенты М4х15                               | 2 шт.      | 2 шт.    |
| Винт заземления М3х5   | 1 шт.      | 1 шт.    |
| Тангента МТТ-1 с кабелем-удлинителем 3 м и тройником (опция) | 2 шт.      | 2 шт.    |
| Внешний динамик NavCom GR-3 (опция)                          | 1 шт.      | 1 шт.    |
| Рупор GR-1 или GR-2 (опция)                                  | 2 шт.      | 2 шт.    |
| Антенно-фидерное устройство (опция):                         |            |          |
| - АШС-0,7  | 1 шт.      | 1 шт.    |
| - АШС-1,5  | 1 шт.      | 1 шт.    |
| - АШС-2,4  | 1 шт.      | 1 шт.    |
| - АШС-700Р   | 1 шт.      | 1 шт.    |
| - АШС-1500Р  | 1 шт.      | 1 шт.    |
| Блок питания (опция):  |            |          |
| - ALFA 2   | 1 шт.      | 1 шт.    |
| - ALFA 6   | 1 шт.      | 1 шт.    |
| Руководство по эксплуатации                                  | 1 шт.      | 1 шт.    |
| Паспорт  | 1 шт.      | 1 шт.    |
| Сертификат РКО   | 1 шт.      | -        |
| Упаковка   | 1 шт.      | 1 шт.    |

#### 1.4 Устройство и работа радиостанции

1.4.1 Конструктивно, радиостанция выполнена в виде одного блока.

|               |              |               |               |              |
|---------------|--------------|---------------|---------------|--------------|
| Изм           | Лист         | № докум.      | Подп.         | Дата         |
|               |              |               |               |              |
|               |              |               |               |              |
| Инва. № подл. | Подп. и дата | Взаим. инв. № | Инва. № дубл. | Подп. и дата |

НАДС.464512.036-01РЭ

Несущей основой является литое шасси из алюминиевого сплава. Задняя стенка шасси имеет рёбра, которые служат радиатором выходного каскада передатчика. На шасси крепится плата приёмопередатчика и разъём антенны. Питание радиостанции осуществляется экранированным кабелем. Защита по питанию обеспечивается плавким предохранителем номиналом 10А. Конструкция корпуса радиостанции имеет степень защиты – IP44 по ГОСТ 14254-2015.

#### 1.4.2 Работа и управление радиостанцией

##### 1.4.2.1 Организация радиосвязи

Для организации радиосвязи необходимо:

- включить радиостанцию;
- проверить и, при необходимости, сменить канал;
- для передачи голосовых сообщений необходимо держать тангенту радиостанции вертикально на расстоянии, приблизительно, 10 см от источника звука. Для перевода радиостанции в режим «Передача» необходимо нажать на тангенте кнопку РТТ. По окончании передачи сообщения - отпустить кнопку РТТ.

##### 1.4.2.2 Управление радиостанцией

Управление радиостанцией осуществляется с передней панели управления либо тангентой.

Кнопки, расположенные на передней панели управления, позволяют обеспечивать следующие функции:

- включение /выключение радиостанции;
- регулировку громкости сигнала;
- регулировку шумоподавителя;
- переключения каналов связи вверх/вниз;
- оперативную подачу сигнала «Человек за бортом»;
- включение/выключение подсветки дисплея;
- оперативный доступ к настройкам цифровой системы связи при бедствии (ЦССБ);
- оперативное переключение радиостанции на 5-й канал;
- регулировку чувствительности приёмника;

|                      |              |               |              |              |
|----------------------|--------------|---------------|--------------|--------------|
| Инд. № подл.         | Подп. и дата | Взаим. инв. № | Инд. № дубл. | Подп. и дата |
|                      |              |               |              |              |
| Изм                  | Лист         | № докум.      | Подп.        | Дата         |
|                      |              |               |              |              |
| НАДС.464512.036-01РЭ |              |               |              | Лист         |
|                      |              |               |              | 11           |



- наименование и адрес изготовителя;
- серийный номер радиостанции (дата изготовления);
- способ утилизации (наносится в виде знака перечёркнутого бака на колёсах - “Не выбрасывать! Сдать в специальный пункт по утилизации”);
- информация об оценке соответствия (наносится в виде знака обращения на рынке);

Внешний вид этикеток приведен на рисунках 1 и 2.



Рисунок 1 – Внешний вид этикетки радиостанции CPC-310



Рисунок 2 – Внешний вид этикетки радиостанции CPC-310A

## 1.7 Упаковка

Радиостанция и прилагаемые к ней составные части укладываются в картонные упаковочные коробки.

## 2 ИСПОЛЬЗОВАНИЕ ПО НАЗНАЧЕНИЮ

### 2.1 Эксплуатационные ограничения

Радиостанцию рекомендуется подключать только к тем блокам питания, которые указаны в данном руководстве по эксплуатации. Не допускается оголение проводов, идущих от блока питания к радиостанции. Запрещается отключать антенну или её кабель при включенной радиостанции. Предохранитель радиостанции заменяется только на соответствующий по типу и номинальному значению. Должно быть исключено попадание на радиостанцию атмосферных осадков, испарений и агрессивных сред.

### 2.2 Подготовка радиостанции к использованию

|     |      |          |       |      |                             |      |
|-----|------|----------|-------|------|-----------------------------|------|
| Изм | Лист | № докум. | Подп. | Дата | <b>НАДС.464512.036-01РЭ</b> | Лист |
|     |      |          |       |      |                             | 13   |
|     |      |          |       |      |                             |      |

### 2.2.1 Установка и монтаж радиостанции

Перед установкой необходимо распаковать упаковочную тару и проверить наличие принадлежностей в соответствии с комплектностью радиостанции, указанной в таблице 3.

Перед установкой радиостанции тщательно выберите место. Для установки радиостанции на панели в комплекте имеется монтажный кронштейн, который легко вращается, позволяя установить радиостанцию в удобном для обслуживания месте. Для установки радиостанции в панель «заподлицо» требуется дополнительный комплект монтажных частей (опция).

При выборе места для установки радиостанции обратите внимание на следующее:

- рекомендуется выбирать место для установки радиостанции таким образом, чтобы воздействие дождя или брызг было минимальным;
- радиостанция не должна подвергаться постоянному воздействию прямых солнечных лучей;
- перед установкой радиостанции убедитесь, что в выбранном месте будет обеспечен свободный доступ воздуха к радиатору на задней стенке радиостанции;
- тангента и кнопки должны быть легко доступны, а динамик хорошо слышен с поста управления. В случае необходимости может быть установлен дополнительный выносной динамик NavCom GR-3 (опция);
- чтобы избежать влияния на магнитный компас, датчики и т.д., радиостанция должна быть установлена как минимум в 80 см от указанных приборов.

**ВНИМАНИЕ!** После монтажа необходимо заземлить корпус радиостанции (на задней панели предусмотрен специальное отверстие под винт).

|              |              |               |              |              |
|--------------|--------------|---------------|--------------|--------------|
| Инв. № подл. | Подп. и дата | Взаим. инв. № | Инв. № дубл. | Подп. и дата |
|              |              |               |              |              |
| Изм          | Лист         | № докум.      | Подп.        | Дата         |

НАДС.464512.036-01РЭ

|      |
|------|
| Лист |
| 14   |

### 2.2.1.1 Установка и монтаж радиостанции на панели

После выбора подходящего места для установки радиостанции, поднесите монтажный кронштейн к выбранному месту и отметьте расположение крепежных отверстий кронштейна карандашом. Просверлите крепежные отверстия и прикрепите монтажный кронштейн, используя винты крепления кронштейна М4х20. Установите радиостанцию на монтажный кронштейн, используя монтажные элементы кронштейна.

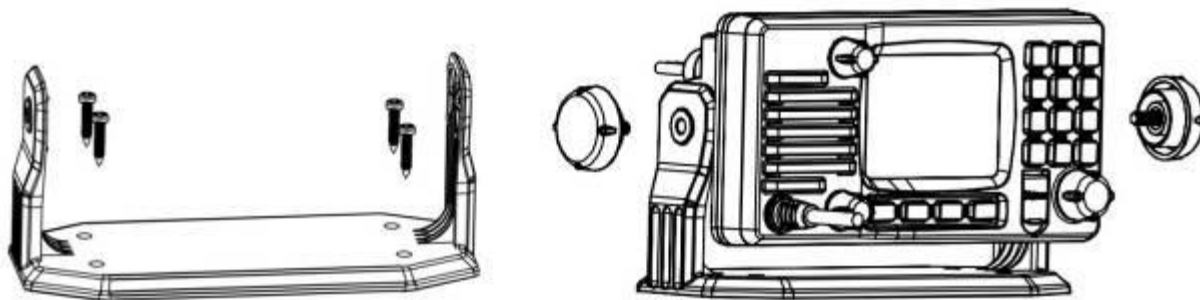


Рисунок 3 - Установка радиостанции на панели

### 2.2.1.2 Установка и монтаж радиостанции «заподлицо»

После выбора подходящего места для установки радиостанции, поднесите монтажный трафарет к выбранному месту и отметьте расположение отверстия карандашом. Просверлите отверстие, установите уплотнительную прокладку на радиостанцию и установите её в отверстие. Закрепите радиостанцию, используя специальные крепления из комплекта монтажных частей для установки «заподлицо» (опция).

### 2.2.1.3 Подключение дополнительной тангенты

Для организации второго и третьего поста управления радиостанцией предусмотрена возможность подключения дополнительных тангент NavCom МТТ-1 (опция). После выбора подходящего места для установки дополнительной тангенты просверлите отверстие в панели под установку разъёма (вилка) расположенного на кабеле-удлинителе (длина 3 м) и зафиксируйте разъём в панели с помощью комплекта монтажных частей, входящих в комплект поставки дополнительной тангенты NavCom МТТ-1. Подключите дополнительную тангенту NavCom МТТ-1 к установленному на панели разъёму. Подключите

|              |              |               |              |              |     |      |          |       |      |      |    |
|--------------|--------------|---------------|--------------|--------------|-----|------|----------|-------|------|------|----|
| Инд. № подл. | Подп. и дата | Взаим. инв. № | Инд. № дубл. | Подп. и дата | Изм | Лист | № докум. | Подп. | Дата | Лист | 15 |
|              |              |               |              |              |     |      |          |       |      |      |    |
|              |              |               |              |              |     |      |          |       |      |      |    |

разъём (розетка) кабеля-удлинителя к разъёму для подключения дополнительной тангенты, расположенному на тыльной стороне радиостанции. При подключении одновременно двух дополнительных тангент используйте специальный тройник (входит в комплект поставки дополнительной тангенты NavCom МТТ-1). Схемы подключения дополнительных тангент приведены в приложении А.

#### 2.2.1.4 Подключение внешнего динамика

Для работы в условиях повышенного шума или на удалении от радиостанции предусмотрена возможность подключения внешнего динамика NavCom GR-3 (опция) или динамиков других марок с помощью дополнительного кабеля, входящего в комплект поставки радиостанции. Для мест, незащищённых от проникновения влаги, рекомендуется использовать внешние динамики с высоким уровнем защиты от влаги. Схема подключения внешнего динамика приведена в приложении А.

#### 2.2.1.5 Подключение рупора

Для использования радиостанции в качестве СГУ или туманного горна предусмотрена возможность подключения рупора NavCom GR-1/GR-2 (опция) или рупоров других марок с помощью дополнительного кабеля, входящего в комплект поставки радиостанции. Общее количество рупоров NavCom GR-1/GR-2 подключаемых к радиостанции при параллельном соединении не должно превышать 2-х штук, при этом максимальная мощность, развиваемая каждым рупором, составит около 12 Вт. При использовании рупора с сопротивлением катушки 4 Ома допускается подключение только одного рупора, при этом максимальная мощность, развиваемая рупором составит около 25 Вт. Для подключения рупора рекомендуется использовать кабель «витая пара» сечением провода не менее 2,5 мм<sup>2</sup>. Максимальная длина кабеля для подключения рупора не более 15 м. Схемы подключения рупора приведены в приложении А.

|     |      |          |       |      |                      |      |
|-----|------|----------|-------|------|----------------------|------|
| Изм | Лист | № докум. | Подп. | Дата | НАДС.464512.036-01РЭ | Лист |
|     |      |          |       |      |                      | 16   |
|     |      |          |       |      |                      |      |

|     |      |          |       |      |
|-----|------|----------|-------|------|
| Изм | Лист | № докум. | Подп. | Дата |
|     |      |          |       |      |
|     |      |          |       |      |

|     |      |          |       |      |
|-----|------|----------|-------|------|
| Изм | Лист | № докум. | Подп. | Дата |
|     |      |          |       |      |
|     |      |          |       |      |

|     |      |          |       |      |
|-----|------|----------|-------|------|
| Изм | Лист | № докум. | Подп. | Дата |
|     |      |          |       |      |
|     |      |          |       |      |

|     |      |          |       |      |
|-----|------|----------|-------|------|
| Изм | Лист | № докум. | Подп. | Дата |
|     |      |          |       |      |
|     |      |          |       |      |

|     |      |          |       |      |
|-----|------|----------|-------|------|
| Изм | Лист | № докум. | Подп. | Дата |
|     |      |          |       |      |
|     |      |          |       |      |

|     |      |          |       |      |
|-----|------|----------|-------|------|
| Изм | Лист | № докум. | Подп. | Дата |
|     |      |          |       |      |
|     |      |          |       |      |

|     |      |          |       |      |
|-----|------|----------|-------|------|
| Изм | Лист | № докум. | Подп. | Дата |
|     |      |          |       |      |
|     |      |          |       |      |

|     |      |          |       |      |
|-----|------|----------|-------|------|
| Изм | Лист | № докум. | Подп. | Дата |
|     |      |          |       |      |
|     |      |          |       |      |

|     |      |          |       |      |
|-----|------|----------|-------|------|
| Изм | Лист | № докум. | Подп. | Дата |
|     |      |          |       |      |
|     |      |          |       |      |

|     |      |          |       |      |
|-----|------|----------|-------|------|
| Изм | Лист | № докум. | Подп. | Дата |
|     |      |          |       |      |
|     |      |          |       |      |

|     |      |          |       |      |
|-----|------|----------|-------|------|
| Изм | Лист | № докум. | Подп. | Дата |
|     |      |          |       |      |
|     |      |          |       |      |

|     |      |          |       |      |
|-----|------|----------|-------|------|
| Изм | Лист | № докум. | Подп. | Дата |
|     |      |          |       |      |
|     |      |          |       |      |

|     |      |          |       |      |
|-----|------|----------|-------|------|
| Изм | Лист | № докум. | Подп. | Дата |
|     |      |          |       |      |
|     |      |          |       |      |

|     |      |          |       |      |
|-----|------|----------|-------|------|
| Изм | Лист | № докум. | Подп. | Дата |
|     |      |          |       |      |
|     |      |          |       |      |

|     |      |          |       |      |
|-----|------|----------|-------|------|
| Изм | Лист | № докум. | Подп. | Дата |
|     |      |          |       |      |
|     |      |          |       |      |

|     |      |          |       |      |
|-----|------|----------|-------|------|
| Изм | Лист | № докум. | Подп. | Дата |
|     |      |          |       |      |
|     |      |          |       |      |

|     |      |          |       |      |
|-----|------|----------|-------|------|
| Изм | Лист | № докум. | Подп. | Дата |
|     |      |          |       |      |
|     |      |          |       |      |

|     |      |          |       |      |
|-----|------|----------|-------|------|
| Изм | Лист | № докум. | Подп. | Дата |
|     |      |          |       |      |
|     |      |          |       |      |

|     |      |          |       |      |
|-----|------|----------|-------|------|
| Изм | Лист | № докум. | Подп. | Дата |
|     |      |          |       |      |
|     |      |          |       |      |

|     |      |          |       |      |
|-----|------|----------|-------|------|
| Изм | Лист | № докум. | Подп. | Дата |
|     |      |          |       |      |
|     |      |          |       |      |

|     |      |          |       |      |
|-----|------|----------|-------|------|
| Изм | Лист | № докум. | Подп. | Дата |
|     |      |          |       |      |
|     |      |          |       |      |

|     |      |          |       |      |
|-----|------|----------|-------|------|
| Изм | Лист | № докум. | Подп. | Дата |
|     |      |          |       |      |
|     |      |          |       |      |

|     |      |          |       |      |
|-----|------|----------|-------|------|
| Изм | Лист | № докум. | Подп. | Дата |
|     |      |          |       |      |
|     |      |          |       |      |

|     |      |          |       |      |
|-----|------|----------|-------|------|
| Изм | Лист | № докум. | Подп. | Дата |
|     |      |          |       |      |
|     |      |          |       |      |

|     |      |          |       |      |
|-----|------|----------|-------|------|
| Изм | Лист | № докум. | Подп. | Дата |
|     |      |          |       |      |
|     |      |          |       |      |

|     |      |          |       |      |
|-----|------|----------|-------|------|
| Изм | Лист | № докум. | Подп. | Дата |
|     |      |          |       |      |
|     |      |          |       |      |

|     |      |          |       |      |
|-----|------|----------|-------|------|
| Изм | Лист | № докум. | Подп. | Дата |
|     |      |          |       |      |
|     |      |          |       |      |

|     |      |          |       |      |
|-----|------|----------|-------|------|
| Изм | Лист | № докум. | Подп. | Дата |
|     |      |          |       |      |
|     |      |          |       |      |

|     |      |          |       |      |
|-----|------|----------|-------|------|
| Изм | Лист | № докум. | Подп. | Дата |
|     |      |          |       |      |
|     |      |          |       |      |

|     |      |          |       |      |
|-----|------|----------|-------|------|
| Изм | Лист | № докум. | Подп. | Дата |
|     |      |          |       |      |
|     |      |          |       |      |

|     |      |          |       |      |
|-----|------|----------|-------|------|
| Изм | Лист | № докум. | Подп. | Дата |
|     |      |          |       |      |
|     |      |          |       |      |

|     |      |          |       |      |
|-----|------|----------|-------|------|
| Изм | Лист | № докум. | Подп. | Дата |
|     |      |          |       |      |
|     |      |          |       |      |

|     |      |          |       |      |
|-----|------|----------|-------|------|
| Изм | Лист | № докум. | Подп. | Дата |
|     |      |          |       |      |
|     |      |          |       |      |

|     |      |          |       |      |
|-----|------|----------|-------|------|
| Изм | Лист | № докум. | Подп. | Дата |
|     |      |          |       |      |
|     |      |          |       |      |

|     |      |          |       |      |
|-----|------|----------|-------|------|
| Изм | Лист | № докум. | Подп. | Дата |
|     |      |          |       |      |
|     |      |          |       |      |

|     |      |          |       |      |
|-----|------|----------|-------|------|
| Изм | Лист | № докум. | Подп. | Дата |
|     |      |          |       |      |
|     |      |          |       |      |

|     |      |          |       |      |
|-----|------|----------|-------|------|
| Изм | Лист | № докум. | Подп. | Дата |
|     |      |          |       |      |
|     |      |          |       |      |

|     |      |          |       |      |
|-----|------|----------|-------|------|
| Изм | Лист | № докум. | Подп. | Дата |
|     |      |          |       |      |
|     |      |          |       |      |

|     |      |          |       |      |
|-----|------|----------|-------|------|
| Изм | Лист | № докум. | Подп. | Дата |
|     |      |          |       |      |
|     |      |          |       |      |

|     |      |          |       |      |
|-----|------|----------|-------|------|
| Изм | Лист | № докум. | Подп. | Дата |
|     |      |          |       |      |
|     |      |          |       |      |

|     |      |          |       |      |
|-----|------|----------|-------|------|
| Изм | Лист | № докум. | Подп. | Дата |
|     |      |          |       |      |
|     |      |          |       |      |

|     |      |          |       |      |
|-----|------|----------|-------|------|
| Изм | Лист | № докум. | Подп. | Дата |
|     |      |          |       |      |
|     |      |          |       |      |

|     |      |          |       |      |
|-----|------|----------|-------|------|
| Изм | Лист | № докум. | Подп. | Дата |
|     |      |          |       |      |
|     |      |          |       |      |

|     |      |          |       |      |
|-----|------|----------|-------|------|
| Изм | Лист | № докум. | Подп. | Дата |
|     |      |          |       |      |
|     |      |          |       |      |

|     |      |          |       |      |
|-----|------|----------|-------|------|
| Изм | Лист | № докум. | Подп. | Дата |
|     |      |          |       |      |
|     |      |          |       |      |

|     |      |          |       |      |
|-----|------|----------|-------|------|
| Изм | Лист | № докум. | Подп. | Дата |
|     |      |          |       |      |
|     |      |          |       |      |

|     |      |          |       |      |
|-----|------|----------|-------|------|
| Изм | Лист | № докум. | Подп. | Дата |
|     |      |          |       |      |
|     |      |          |       |      |

|     |      |          |       |      |
|-----|------|----------|-------|------|
| Изм | Лист | № докум. | Подп. | Дата |
|     |      |          |       |      |
|     |      |          |       |      |

|     |      |          |       |      |
|-----|------|----------|-------|------|
| Изм | Лист | № докум. | Подп. | Дата |
|     |      |          |       |      |
|     |      |          |       |      |

|     |      |          |       |      |
|-----|------|----------|-------|------|
| Изм | Лист | № докум. | Подп. | Дата |
|     |      |          |       |      |
|     |      |          |       |      |

|     |      |          |       |      |
|-----|------|----------|-------|------|
| Изм | Лист | № докум. | Подп. | Дата |
|     |      |          |       |      |
|     |      |          |       |      |

|     |      |          |       |      |
|-----|------|----------|-------|------|
| Изм | Лист | № докум. | Подп. | Дата |
|     |      |          |       |      |
|     |      |          |       |      |

|     |      |          |       |      |
|-----|------|----------|-------|------|
| Изм | Лист | № докум. | Подп. | Дата |
|     |      |          |       |      |
|     |      |          |       |      |

|     |      |          |       |      |
|-----|------|----------|-------|------|
| Изм | Лист | № докум. | Подп. | Дата |
|     |      |          |       |      |
|     |      |          |       |      |

|     |      |          |       |      |
|-----|------|----------|-------|------|
| Изм | Лист | № докум. | Подп. | Дата |
|     |      |          |       |      |
|     |      |          |       |      |

|     |      |          |       |      |
|-----|------|----------|-------|------|
| Изм | Лист | № докум. | Подп. | Дата |
|     |      |          |       |      |
|     |      |          |       |      |

|     |      |          |       |      |
|-----|------|----------|-------|------|
| Изм | Лист | № докум. | Подп. | Дата |
|     |      |          |       |      |
|     |      |          |       |      |

|     |      |          |       |      |
|-----|------|----------|-------|------|
| Изм | Лист | № докум. | Подп. | Дата |
|     |      |          |       |      |
|     |      |          |       |      |

|     |      |          |       |      |
|-----|------|----------|-------|------|
| Изм | Лист | № докум. | Подп. | Дата |
|     |      |          |       |      |
|     |      |          |       |      |

|     |      |          |       |      |
|-----|------|----------|-------|------|
| Изм | Лист | № докум. | Подп. | Дата |
|     |      |          |       |      |
|     |      |          |       |      |

|     |      |          |       |      |
|-----|------|----------|-------|------|
| Изм | Лист | № докум. | Подп. | Дата |
|     |      |          |       |      |
|     |      |          |       |      |

|     |      |          |       |      |
|-----|------|----------|-------|------|
| Изм | Лист | № докум. | Подп. | Дата |
|     |      |          |       |      |
|     |      |          |       |      |

|     |      |          |       |      |
|-----|------|----------|-------|------|
| Изм | Лист | № докум. | Подп. | Дата |
|     |      |          |       |      |
|     |      |          |       |      |

|     |      |          |       |      |
|-----|------|----------|-------|------|
| Изм | Лист | № докум. | Подп. | Дата |
|     |      |          |       |      |
|     |      |          |       |      |

|     |      |          |       |      |
|-----|------|----------|-------|------|
| Изм | Лист | № докум. | Подп. | Дата |
|     |      |          |       |      |
|     |      |          |       |      |

|     |      |          |       |      |
|-----|------|----------|-------|------|
| Изм | Лист | № докум. | Подп. | Дата |
|     |      |          |       |      |
|     |      |          |       |      |

|     |      |          |       |      |
|-----|------|----------|-------|------|
| Изм | Лист | № докум. | Подп. | Дата |
|     |      |          |       |      |
|     |      |          |       |      |

|     |      |          |       |      |
|-----|------|----------|-------|------|
| Изм | Лист | № докум. | Подп. | Дата |
|     |      |          |       |      |
|     |      |          |       |      |

|     |      |          |       |      |
|-----|------|----------|-------|------|
| Изм | Лист | № докум. | Подп. | Дата |
|     |      |          |       |      |
|     |      |          |       |      |

|     |      |          |       |      |
|-----|------|----------|-------|------|
| Изм | Лист | № докум. | Подп. | Дата |
|     |      |          |       |      |
|     |      |          |       |      |

|     |      |          |       |      |
|-----|------|----------|-------|------|
| Изм | Лист | № докум. | Подп. | Дата |
|     |      |          |       |      |
|     |      |          |       |      |

|     |      |          |       |      |
|-----|------|----------|-------|------|
| Изм | Лист | № докум. | Подп. | Дата |
|     |      |          |       |      |
|     |      |          |       |      |

|     |      |          |       |      |
|-----|------|----------|-------|------|
| Изм | Лист | № докум. | Подп. | Дата |
|     |      |          |       |      |
|     |      |          |       |      |

|     |      |          |       |      |
|-----|------|----------|-------|------|
| Изм | Лист | № докум. | Подп. | Дата |
|     |      |          |       |      |
|     |      |          |       |      |

|     |      |          |       |      |
|-----|------|----------|-------|------|
| Изм | Лист | № докум. | Подп. | Дата |
|     |      |          |       |      |
|     |      |          |       |      |

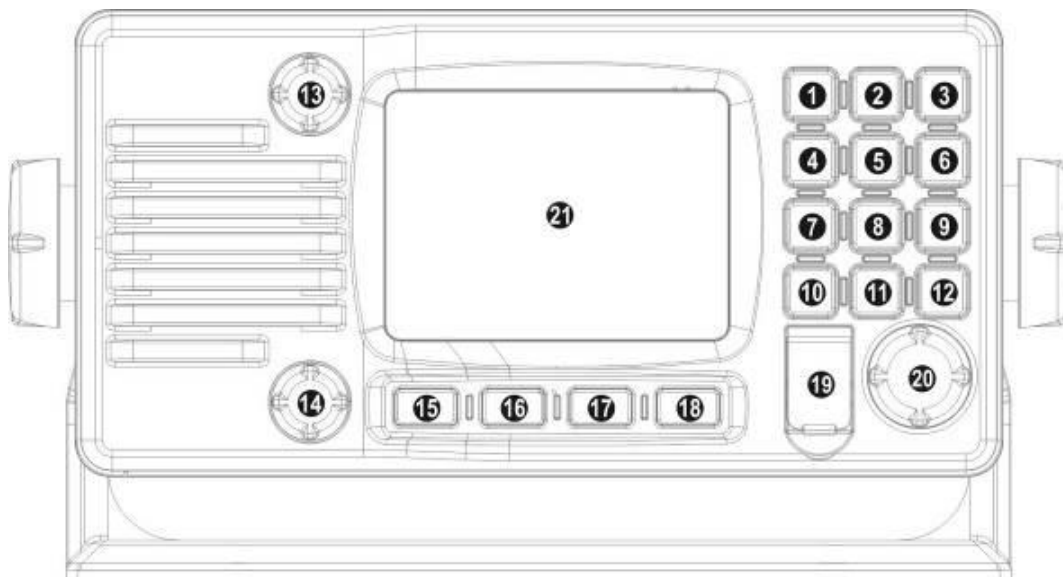
|     |      |          |       |      |
|-----|------|----------|-------|------|
| Изм | Лист | № докум. | Подп. | Дата |
|     |      |          |       |      |
|     |      |          |       |      |

|     |      |          |       |      |
|-----|------|----------|-------|------|
| Изм | Лист | № докум. | Подп. | Дата |
|     |      |          |       |      |







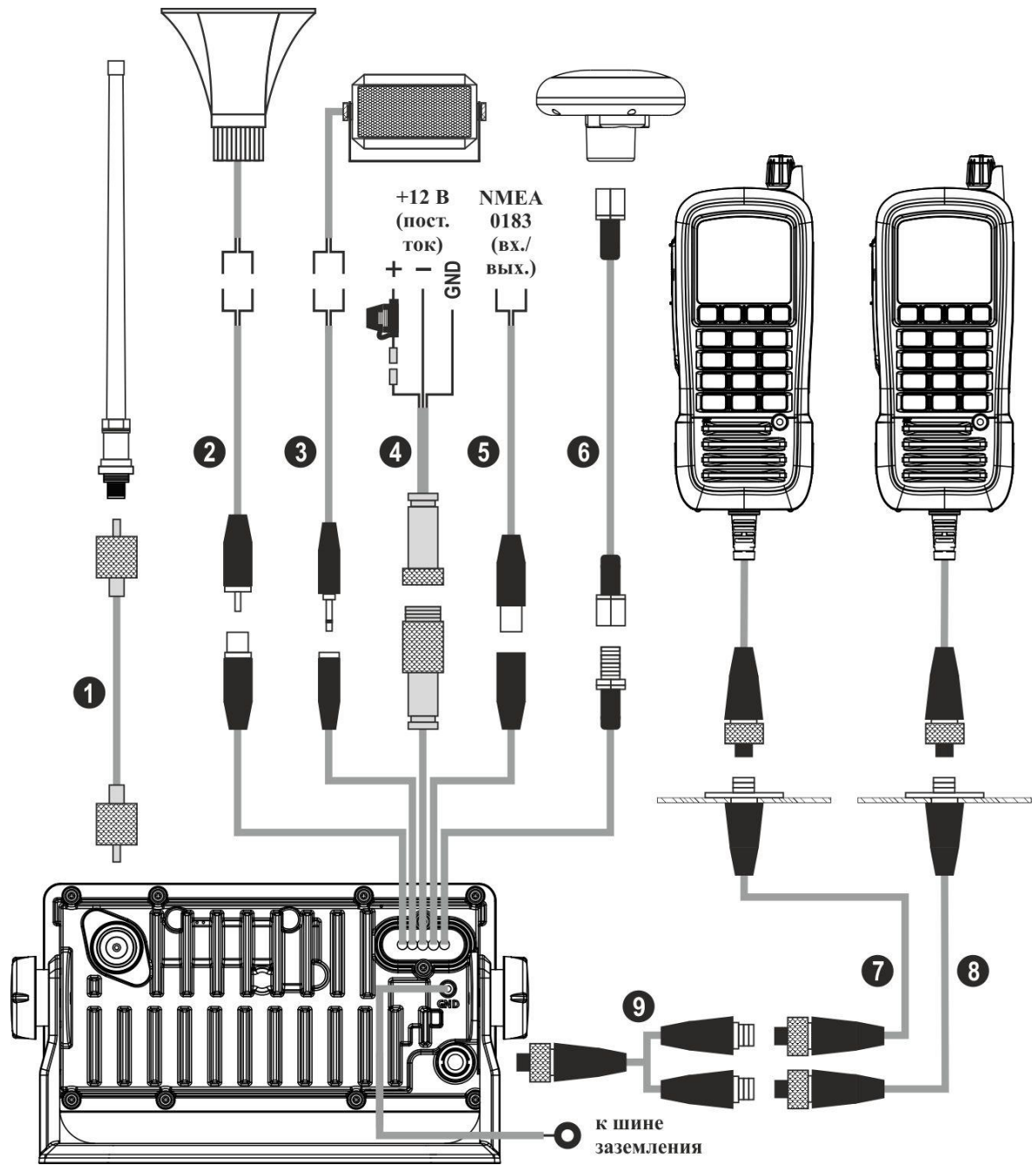


- |  |  |
|--|--|
| <p><b>1</b> - Кнопка активации режима МОВ</p> <p><b>2</b> - Кнопка включения и выключения подсветки дисплея</p> <p><b>3</b> - Кнопка входа в меню ЦССБ</p> <p><b>4</b> - Кнопка переключения на 5-й канал</p> <p><b>5</b> - Кнопка регулировки чувствительности приёма</p> <p><b>6</b> - Кнопка выбора мощности передатчика (высокая / средняя / низкая)</p> <p><b>7</b> - Кнопка сканирования каналов</p> <p><b>8</b> - Кнопка памяти каналов</p> <p><b>9</b> - Кнопка сканирования по двум или трём каналам</p> <p><b>10</b> - Кнопка входа в меню ГНСС</p> <p><b>11</b> - Кнопка входа в главное меню</p> <p><b>12</b> - Кнопка входа в меню ГОРН и СГУ</p> | <p><b>13</b> - Регулятор шумоподавителя</p> <p><b>14</b> - Регулятор громкости</p> <p><b>15</b> - Кнопка управления меню</p> <p><b>16</b> - Кнопка управления меню и переключения номера канала вверх</p> <p><b>17</b> - Кнопка управления меню и переключения номера канала вниз</p> <p><b>18</b> - Кнопка управления меню</p> <p><b>19</b> - Кнопка активации режима БЕДСТВИЕ</p> <p><b>20</b> - Переключатель номера канала, навигация по меню и включение и выключение радиостанции</p> <p><b>21</b> - Экран</p> |
|--|--|

Рисунок 4 – Панель управления радиостанцией

|               |              |
|---------------|--------------|
| Инд. № подл.  | Подп. и дата |
| Взаим. инв. № | Подп. и дата |
| Инд. № дубл.  | Подп. и дата |

|      |      |          |       |      |
|------|------|----------|-------|------|
| Изм. | Лист | № докум. | Подп. | Дата |
|------|------|----------|-------|------|



- 1 - Кабель для подключения антенны
- 2 - Кабель для подключения рупора
- 3 - Кабель для подключения внешнего динамика
- 4 - Кабель питания
- 5 - Кабель интерфейсный NMEA 0183

- 6 - Кабель для подключения ГНСС антенны
- 7 - Кабель-удлинитель для дополнительной тангенты
- 8 - Кабель-удлинитель для дополнительной тангенты
- 9 - Кабель-разветвитель

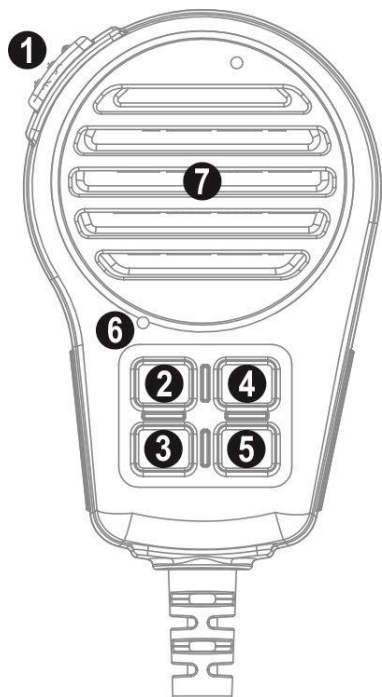
Рисунок 5 – Панель подключения внешних устройств

|               |              |               |               |              |
|---------------|--------------|---------------|---------------|--------------|
| Изм           | Лист         | № докум.      | Подп.         | Дата         |
|               |              |               |               |              |
| Индв. № подл. | Подп. и дата | Взаим. инв. № | Индв. № дубл. | Подп. и дата |



#### 2.4.4 Тангента радиостанции

На тангенте радиостанции дублируется часть кнопок панели управления. Внешний вид тангенты показан на рисунке 7.



- 1 - Кнопка РТТ (при нажатии и удерживании кнопки радиостанция переходит в режим передачи)
- 2 - Кнопка переключения номера канала вверх
- 3 - Кнопка переключения номера канала вниз
- 4 - Кнопка переключения на 5-ый канал
- 5 - Кнопка выбора мощности передатчика (высокая / средняя / низкая) и блокировки кнопок
- 6 - Микрофон
- 7 - Динамик

Рисунок 7 – Тангента радиостанции

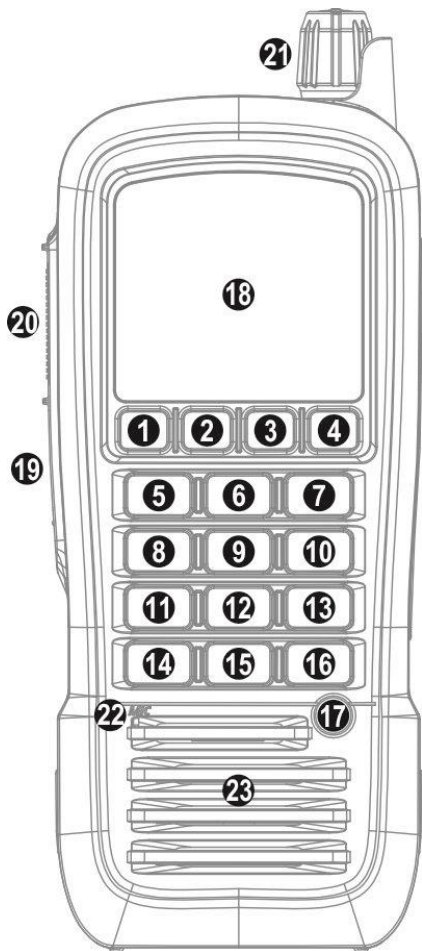
#### 2.4.5 Тангента МТТ-1

На тангенте МТТ-1 дублируются кнопки панели управления. Внешний вид дополнительной тангенты показан на рисунке 8.

|              |              |               |              |              |
|--------------|--------------|---------------|--------------|--------------|
| Инв. № подл. | Подп. и дата | Взаим. инв. № | Инв. № дубл. | Подп. и дата |
|              |              |               |              |              |
| Изм          | Лист         | № докум.      | Подп.        | Дата         |

НАДС.464512.036-01РЭ

|      |
|------|
| Лист |
| 22   |



- 1 - Кнопка управления меню
- 2 - Кнопка управления меню и переключения номера канала вверх
- 3 - Кнопка управления меню и переключения номера канала вниз
- 4 - Кнопка управления меню
- 5 - Кнопка активации режима МОВ

- 6 - Кнопка включения и выключения подсветки дисплея
- 7 - Кнопка входа в меню ЦССБ
- 8 - Кнопка переключения на 5-й канал
- 9 - Кнопка регулировки чувствительности приёма
- 10 - Кнопка выбора мощности передатчика
- 11 - Кнопка сканирования каналов
- 12 - Кнопка памяти каналов
- 13 - Кнопка сканирования по двум или трём каналам
- 14 - Кнопка входа в меню ГНСС
- 15 - Кнопка входа в главное меню
- 16 - Кнопка входа в меню ГОРН и СГУ
- 17 - Кнопка включения и выключения радиостанции
- 18 - Экран
- 19 - Кнопка активации режима БЕДСТВИЕ
- 20 - Кнопка РТТ (при нажатии и удерживании кнопки радиостанция переходит в режим передачи)
- 21 - Переключатель номера канала и регулятор громкости
- 22 - Микрофон
- 23 - Динамик

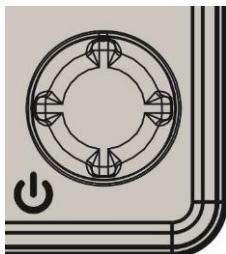
Рисунок 8 – Тангента МТТ-1

|              |              |               |              |              |
|--------------|--------------|---------------|--------------|--------------|
| Инд. № подл. | Подп. и дата | Взаим. инв. № | Инд. № дубл. | Подп. и дата |
|              |              |               |              |              |

|      |      |          |       |      |
|------|------|----------|-------|------|
| Изм. | Лист | № докум. | Подп. | Дата |
|      |      |          |       |      |

## 2.4.6 Элементы управления, расположенные на передней панели радиостанции

### 2.4.6.1 Переключатель номера канала и включение/выключение радиостанции



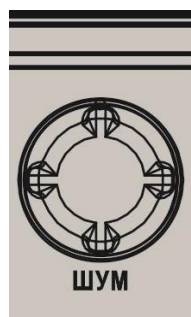
Для включения радиостанции необходимо нажать и удерживать ручку в течение 2-3 секунд. Для переключения номера канала вверх необходимо при включенной радиостанции повернуть ручку по часовой стрелке, а для переключения номера канала вниз, соответственно, повернуть ручку против часовой стрелки. Для выключения радиостанции необходимо нажать и удерживать ручку в течение 2-3 секунд.

### 2.4.6.2 Регулятор громкости



Для увеличения громкости приёма необходимо при включенной радиостанции повернуть ручку по часовой стрелке, а для уменьшения громкости, соответственно, повернуть ручку против часовой стрелки.

### 2.4.6.3 Регулятор шумоподавителя



Для увеличения порога срабатывания шумоподавителя необходимо при включенной радиостанции повернуть ручку по часовой стрелке, а для уменьшения порога срабатывания шумоподавителя, соответственно, повернуть ручку против часовой стрелки.

|                      |              |               |              |              |      |
|----------------------|--------------|---------------|--------------|--------------|------|
| Инв. № подл.         | Подп. и дата | Взаим. инв. № | Инв. № дубл. | Подп. и дата |      |
|                      |              |               |              |              |      |
| Изм                  | Лист         | № докум.      | Подп.        | Дата         | Лист |
|                      |              |               |              |              | 24   |
| НАДС.464512.036-01РЭ |              |               |              |              |      |



#### 2.4.6.4 Кнопка активации режима БЕДСТВИЕ



Приподнимите красную защитную крышку и нажмите кнопку «**БЕДСТВИЕ**» для входа в «**Меню бедствия**». Выберите тип бедствия, например, «**Столкновение**», а затем снова нажмите и удерживайте нажатой кнопку «**БЕДСТВИЕ**» в течение 3-х секунд для отправки сообщения о бедствии. Данное сообщение будет автоматически отправляться повторно приблизительно через каждые 4 минуты до отмены сигнала бедствия.

Для незамедлительной повторной отправки сообщения нажмите на кнопку «**Отпр.**». Для отмены сигнала бедствия нажмите на кнопку «**Вых.**» и подтвердите отмену сигнала бедствия. Для приостановки интервального таймера повторной отправки сообщения нажмите на кнопку «**Пауза**». Для возобновления работы интервального таймера отправки сообщения нажмите на кнопку «**Возоб.**». Радиостанция имеет два приёмника. Один приёмник используется для приёма/передачи голоса, а другой поддерживает постоянный мониторинг 50-го канала. Нажмите кнопку «**ЦССБ**», выберите пункт Меню «**Входящие вызовы**» или «**Исходящие вызовы**» и нажмите «**Ввод**» для просмотра всех входящих и исходящих сообщений ЦССБ.

#### 2.4.6.5 Кнопка активации режима МОВ



Нажатие на кнопку активирует функцию МОВ (человек за бортом). Для отправки сообщения зажмите кнопку «**МОВ**», а затем удерживайте кнопку «**БЕДСТВИЕ**» в течение 3-х секунд.

|                      |              |               |              |              |
|----------------------|--------------|---------------|--------------|--------------|
| Инв. № подл.         | Подп. и дата | Взаим. инв. № | Инв. № дубл. | Подп. и дата |
|                      |              |               |              |              |
| Изм                  | Лист         | № докум.      | Подп.        | Дата         |
|                      |              |               |              |              |
| НАДС.464512.036-01РЭ |              |               |              | Лист         |
|                      |              |               |              | 25           |

#### 2.4.6.6 Кнопка включения/выключения подсветки дисплея



Для включения подсветки дисплея необходимо нажать на кнопку. Для выключения подсветки дисплея необходимо повторно нажать на кнопку.

#### 2.4.6.7 Кнопка входа в меню ЦССБ



Нажатие на кнопку выполнит вход в меню ЦССБ (Цифровая система связи при бедствии).

#### 2.4.6.8 Кнопка переключения на 5-й канал



Нажатие на кнопку выполняет переключение на приоритетный 5-й канал. Для того, чтобы отключить данную функцию, необходимо нажать клавишу повторно.

#### 2.4.6.9 Кнопка регулировки чувствительности приёма



Нажатие на кнопку понижает чувствительность приёма радиостанции, что подтверждается надписью: «ЧУВСТ» на дисплее радиостанции. При этом мощность передачи останется без изменений. Функция может быть актуальна для районов с большим количеством судов.

#### 2.4.6.10 Кнопка выбора мощности передатчика



Нажатие на кнопку переключает выходную мощность передатчика с высокой (25 Вт) на среднюю (15 Вт) и низкую (1 Вт) и наоборот. Соответствующее значение мощности передатчика будет отображаться на дисплее радиостанции.

**ВНИМАНИЕ! При нажатии кнопки переключения на 5-й приоритетный канал, выходная мощность автоматически устанавливается на 25 Вт.**

|              |              |               |              |              |
|--------------|--------------|---------------|--------------|--------------|
| Изм          | Лист         | № докум.      | Подп.        | Дата         |
|              |              |               |              |              |
|              |              |               |              |              |
|              |              |               |              |              |
| Инд. № подл. | Подп. и дата | Взаим. инв. № | Инд. № дубл. | Подп. и дата |

#### 2.4.6.11 Кнопка сканирования каналов



Данная кнопка предназначена для сканирования рабочих каналов. При обнаружении сигнала, сканирование приостанавливается до тех пор, пока сигнал не исчезнет. Кратковременное нажатие кнопки активирует функцию сканирования всех каналов. Длительное нажатие кнопки, активирует функцию приоритетного сканирования. При приоритетном сканировании последовательно прослушиваются все свободные каналы при мониторинге 5-го канала. При обнаружении сигнала на канале 5, сканирование приостанавливается до пропадания сигнала на канале 5. При обнаружении сигнала на любом канале отличном от канала 5, сканирование становится двухчастотным до пропадания сигнала.

#### 2.4.6.12 Кнопка памяти каналов



Кратковременное нажатие на кнопку «ПАМ» осуществит вход в режим памяти. Канал памяти будет обозначен буквой «М», расположенной на дисплее с правой стороны от номера канала. Для выхода из режима памяти необходимо повторно кратковременно нажать кнопку «ПАМ». После этого буква «М» исчезнет. Для сохранения канала в памяти необходимо выбрать нужный канал при помощи кнопок «Канал вверх» или «Канал вниз» и длительно нажать на кнопку «ПАМ». Появление буквы «М» на экране дисплея с правой стороны от номера текущего канала означает сохранение текущего канала в памяти. Для удаления канала из памяти выберете необходимый канал при помощи кнопок «Канал вверх» или «Канал вниз» и повторно длительно нажмите на кнопку «ПАМ».

|                      |              |               |              |              |      |
|----------------------|--------------|---------------|--------------|--------------|------|
| Инв. № подл.         | Подп. и дата | Взаим. инв. № | Инв. № дубл. | Подп. и дата |      |
|                      |              |               |              |              |      |
| Изм                  | Лист         | № докум.      | Подп.        | Дата         | Лист |
|                      |              |               |              |              | 27   |
| НАДС.464512.036-01РЭ |              |               |              |              |      |

#### 2.4.6.13 Кнопка сканирования по двум или трём каналам



Кратковременное нажатие на кнопку активирует режим сканирования по двум каналам. Мониторинг текущего канала и приоритетного 5-го канала осуществляется циклически. Длительное нажатие на кнопку активирует режим сканирования по трём каналам. Мониторинг текущего канала, приоритетного 5-ого канала и дополнительного приоритетного канала осуществляется циклически.

#### 2.4.6.14 Кнопка входа в меню ГНСС



Нажатие на кнопку выполнит вход в меню «**Данные ГНСС**» и позволит увидеть текущие координаты, время, дату, скорость, курс и уровень сигналов ГНСС.

#### 2.4.6.15 Кнопка входа в главное меню



Нажатие на кнопку выполнит вход в главное меню радиостанции и позволит выполнить настройку параметров радиостанции.

#### 2.4.6.16 Кнопка входа в меню ГОРН или СГУ



Кратковременное нажатие на кнопку выполнит вход в меню «**Туманный горн**», и позволит выполнить настройку работы радиостанции в качестве туманного горна. Длительное нажатие на кнопку выполнит вход в меню «**СГУ**», и позволит выполнить настройку работы радиостанции в качестве СГУ.

### 2.5 Главное меню радиостанции

#### 2.5.1 Описание главного меню

Режим главного меню позволяет настраивать и менять основные функции радиостанции. Для доступа к данному меню необходимо нажать кнопку

|               |  |
|---------------|--|
| Подп. и дата  |  |
| Инв. № дубл.  |  |
| Взаим. инв. № |  |
| Подп. и дата  |  |
| Инв. № подл.  |  |

|     |      |          |       |      |
|-----|------|----------|-------|------|
| Изм | Лист | № докум. | Подп. | Дата |
|-----|------|----------|-------|------|

«МЕНЮ». Вход в пункты меню, действия и выход происходит при помощи четырёх функциональных кнопок, расположенных под дисплеем радиостанции. На рисунке 9 изображена структура главного меню радиостанции.

## 2.5.2 Описание функций главного меню радиостанции

### 2.5.2.1 Установка приоритетного канала

Данная функция позволяет установить дополнительный приоритетный канал.

### 2.5.2.2 Установки ГНСС / Источник ГНСС

Данный пункт меню позволяет выбрать источник сигнала ГНСС, с которым будет работать встроенный ГНСС приёмник. Возможны следующие варианты: ГЛОНАСС, GPS, ГЛОНАСС + GPS, NMEA0183 (получение позиции от внешнего ГНСС приёмника).

### 2.5.2.3 Установки ГНСС / Конфигурация ГНСС / Отображение времени

Данный пункт меню позволяет включить или отключить индикацию времени на дисплее. Индикация времени возможна только при наличии сигнала ГНСС.

### 2.5.2.4 Установки ГНСС / Конфигурация ГНСС / Сдвиг времени

Данная функция позволяет устанавливать местное время за счёт сдвига относительно всемирного координированного времени (UTC).

### 2.5.2.5 Установки ГНСС / Конфигурация ГНСС / Единицы скорости

Данная функция позволяет устанавливать единицу измерения скорости относительно земли (SOG).

### 2.5.2.6 Установки ГНСС / Настройки NMEA0183 / Данные с ГНСС

Данная функция позволяет включить или отключить выдачу данных от ГНСС приёмника по протоколу NMEA 0183 во внешний порт.

### 2.5.2.7 Установки ГНСС / Настройки NMEA 0183 / Скорость NMEA 0183

Данная функция позволяет выбрать скорость обмена данными по протоколу NMEA 0183 между радиостанцией и внешним источником сигнала ГНСС.

### 2.5.2.8 Установки ГНСС / Тревога ГНСС

|               |      |          |       |      |  |   |  |  |
|---------------|------|----------|-------|------|--|---|--|--|
| Подп. и дата  |      |          |       |      |  |   |  |  |
| Инв. № дубл.  |      |          |       |      |  |   |  |  |
| Взаим. инв. № |      |          |       |      |  |   |  |  |
| Подп. и дата  |      |          |       |      |  |   |  |  |
| Инв. № подл.  |      |          |       |      |  | <p style="text-align: center;">НАДС.464512.036-01РЭ</p> | <p style="text-align: center;">Лист<br/>29</p> |  |
| Изм           | Лист | № докум. | Подп. | Дата |  |   |  |  |



Режим меню ЦССБ позволяет использовать функциональные возможности цифровой системы связи при бедствии (ЦССБ), а также изменять связанные с этим настройки. Для доступа к данному меню необходимо нажать кнопку «ЦССБ». Вход в пункты меню, действия и выход происходит при помощи четырёх функциональных кнопок, расположенных под дисплеем радиостанции. На рисунке 10 изображена структура меню ЦССБ радиостанции.

## 2.6.2 Описание функций меню ЦССБ радиостанции

### 2.6.2.1 Индивидуальный вызов

Данная функция позволяет осуществить индивидуальный вызов в системе ЦССБ. Введите вручную код ИРПС (идентификатор речной подвижной службы) получателя или выберите контакт из телефонной книги. Выберите тип вызова, канал и подтвердите вызов. После этого начнётся передача индивидуального вызова, о чём будет свидетельствовать отсчёт времени от начала вызова на дисплее радиостанции.

### 2.6.2.2 Запрос позиции

Данная функция позволяет осуществить запрос местоположения в системе ЦССБ. Введите вручную код ИРПС получателя запроса, или выберите контакт из телефонной книги. Подтвердите запрос. После этого запрос местоположения будет отправлен, о чём будет свидетельствовать отсчёт времени от начала отправки запроса на дисплее радиостанции. После подтверждения запроса получателем на дисплее отобразится информация о получателе (ИРПС) и его текущие координаты. Если у получателя настроен автоматический отклик на запрос местоположения, информация поступит без подтверждения.

### 2.6.2.3 Вызов всех судов

Данная функция позволяет осуществить вызов всех судов в системе ЦССБ, находящихся в зоне передачи радиостанции. Выберите тип вызова, канал и подтвердите вызов. После этого начнётся передача вызова всех судов, о чём будет свидетельствовать отсчёт времени от начала вызова на дисплее радиостанции.

### 2.6.2.4 Групповой вызов

|              |              |               |              |              |     |      |          |       |      |                      |      |
|--------------|--------------|---------------|--------------|--------------|-----|------|----------|-------|------|----------------------|------|
| Инв. № подл. | Подп. и дата | Взаим. инв. № | Инв. № дубл. | Подп. и дата | Изм | Лист | № докум. | Подп. | Дата | НАДС.464512.036-01РЭ | Лист |
|              |              |               |              |              |     |      |          |       |      |                      | 31   |
|              |              |               |              |              |     |      |          |       |      |                      |      |

Данная функция позволяет осуществить групповой вызов в системе ЦССБ на групповой код ИРПС, который присваивается сразу группе судов (флотилии, пароходству и т.д.). Все радиостанции в группе должны иметь одинаковый групповой ИРПС код. Для осуществления группового вызова необходимо ИРПС код группы прописать в телефонную книгу всех радиостанции группы. Выберите контакт из телефонной книги, канал и подтвердите вызов. После этого начнётся передача группового вызова, о чём будет свидетельствовать отсчёт времени от начала вызова на дисплее радиостанции.

#### 2.6.2.5 Тестовый вызов

Данная функция позволяет осуществить тестовый вызов в системе ЦССБ. Введите вручную код ИРПС получателя или выберите контакт из телефонной книги и подтвердите вызов. После этого начнётся передача тестового вызова, о чём будет свидетельствовать отсчёт времени от начала вызова на дисплее радиостанции.

#### 2.6.2.6 Входящие вызовы

Данная функция позволяет просмотреть информацию о входящих вызовах в системе ЦССБ.

#### 2.6.2.7 Исходящие вызовы

Данная функция позволяет просмотреть информацию об исходящих вызовах в системе ЦССБ.

#### 2.6.2.8 Телефонная книга

Данная функция позволяет создавать, просматривать и редактировать список контактов или групп, используемый для отправки вызовов в системе ЦССБ.

#### 2.6.2.9 Настройки ЦССБ

Меню настройки ЦССБ позволяет ввести вручную координаты ГНСС и время UTC, а также выбрать автоматический или ручной режим отклика при поступлении запроса позиции или тестового запроса.

#### 2.6.2.10 Мой ИРПС

В данном пункте отображается ИРПС радиостанции.

|                      |              |               |              |              |
|----------------------|--------------|---------------|--------------|--------------|
| Инд. № подл.         | Подп. и дата | Взаим. инв. № | Инд. № дубл. | Подп. и дата |
|                      |              |               |              |              |
| Изм                  | Лист         | № докум.      | Подп.        | Дата         |
|                      |              |               |              |              |
| НАДС.464512.036-01РЭ |              |               |              | Лист         |
|                      |              |               |              | 32           |



|   |  |   |  |
|---|--|---|--|
| <p><b>Главное меню</b><br/> Уст. приор. канала<br/> Установки ГНСС<br/> Конфиг. системы</p> <p>Вых. ▲ ▼ Вход</p>        | <p><b>Уст. приор. канала</b><br/> 3-й приор. канал</p> <p>Вых. ▲ ▼ Вход</p>  | <p><b>3-й приор. канал</b><br/> Выбрать канал<br/> 5<br/> 6<br/> 7<br/> 8<br/> 9</p> <p>Вых. ▲ ▼ Выбор</p>          | <p><b>3-й приор. канал</b><br/> Выбрать канал: 5</p> <p>Вых. ▲ ▼ Сохр.</p>   |
| <p><b>Главное меню</b><br/> Уст. приор. канала<br/> <b>Установки ГНСС</b><br/> Конфиг. системы</p> <p>Вых. ▲ ▼ Вход</p> | <p><b>Установки ГНСС</b><br/> <b>Источник ГНСС</b><br/> Конфиг. ГНСС<br/> Настр. NMEA0183<br/> Тревога ГНСС</p> <p>Вых. ▲ ▼ Вход</p> | <p><b>Источник ГНСС</b><br/> GLONASS<br/> GPS<br/> GLONASS +GPS<br/> ▼ NMEA0183</p> <p>Вых. ▲ ▼ Выбор</p>           |  |
|   | <p><b>Установки ГНСС</b><br/> Источник ГНСС<br/> <b>Конфиг. ГНСС</b><br/> Настр. NMEA0183<br/> Тревога ГНСС</p> <p>Вых. ▲ ▼ Вход</p> | <p><b>Конфиг. ГНСС</b><br/> <b>Отобр. времени</b><br/> Сдвиг времени<br/> Единицы скорости</p> <p>Вых. ▲ ▼ Вход</p> | <p><b>Отобр. времени</b><br/> <b>Выкл.</b><br/> ▼ Вкл.</p> <p>Вых. ▲ ▼ Выбор</p>   |
|   |  | <p><b>Конфиг. ГНСС</b><br/> Отобр. времени<br/> <b>Сдвиг времени</b><br/> Единицы скорости</p> <p>Вых. ▲ ▼ Вход</p> | <p><b>Сдвиг времени</b><br/> UTC - 0:00</p> <p>Вых. ▲ ▼ ►</p>  |
|   |  | <p><b>Конфиг. ГНСС</b><br/> Отобр. времени<br/> Сдвиг времени<br/> <b>Единицы скорости</b></p> <p>Вых. ▲ ▼ Вход</p> | <p><b>Единицы скорости</b><br/> узлы<br/> ▼ км/ч</p> <p>Вых. ▲ ▼ Выбор</p>   |
|   | <p><b>Установки ГНСС</b><br/> Источник ГНСС<br/> Конфиг. ГНСС<br/> <b>Настр. NMEA0183</b><br/> Тревога ГНСС</p> <p>Вых. ▲ ▼ Вход</p> | <p><b>Настр. NMEA0183</b><br/> <b>Данные с ГНСС</b><br/> Скорость NMEA0183</p> <p>Вых. ▲ ▼ Вход</p>                 | <p><b>Данные с ГНСС</b><br/> <b>Выкл.</b><br/> ▼ Вкл.</p> <p>Вых. ▲ ▼ Выбор</p>  |
|   |  | <p><b>Настр. NMEA0183</b><br/> Данные с ГНСС<br/> <b>Скорость NMEA0183</b></p> <p>Вых. ▲ ▼ Вход</p>                 | <p><b>Скорость NMEA0183</b><br/> 4800<br/> ▼ 9600<br/> 19200<br/> 38400<br/> 57600<br/> 115200</p> <p>Вых. ▲ ▼ Выбор</p> |
|   | <p><b>Установки ГНСС</b><br/> Источник ГНСС<br/> Конфиг. ГНСС<br/> Настр. NMEA0183<br/> <b>Тревога ГНСС</b></p> <p>Вых. ▲ ▼ Вход</p> | <p><b>Тревога ГНСС</b><br/> <b>Выкл.</b><br/> ▼ Вкл.</p> <p>Вых. ▲ ▼ Выбор</p>                                      |  |

Рисунок 9 - Структура главного меню радиостанции

|               |              |
|---------------|--------------|
| Инв. № подл.  | Подп. и дата |
| Взаим. инв. № | Подп. и дата |
| Инв. № дубл.  | Подп. и дата |

|     |      |          |       |      |
|-----|------|----------|-------|------|
| Изм | Лист | № докум. | Подп. | Дата |
|-----|------|----------|-------|------|

|  |  |  |  |
|--|--|--|--|
| <p><b>Главное меню</b><br/>Уст. приор. канала<br/>Установки ГНСС<br/><b>Конфиг. системы</b></p> <p>Вых. ▲ ▼ Вход</p> | <p><b>Конфиг. системы</b><br/><b>Время подсветки</b><br/>Контрастность<br/>Звуковой сигнал<br/>Яркость<br/>Версия ПО<br/>Сброс настроек</p> <p>Вых. ▲ ▼ Вход</p> | <p><b>Время подсветки</b><br/>2 сек.<br/></p> <p>Вых. ▲ ▼ Сохр.</p>  |  |
|  | <p><b>Конфиг. системы</b><br/>Время подсветки<br/><b>Контрастность</b><br/>Звуковой сигнал<br/>Яркость<br/>Версия ПО<br/>Сброс настроек</p> <p>Вых. ▲ ▼ Вход</p> | <p><b>Контрастность</b><br/>2<br/></p> <p>Вых. ▲ ▼ Сохр.</p>   |  |
|  | <p><b>Конфиг. системы</b><br/>Время подсветки<br/>Контрастность<br/><b>Звуковой сигнал</b><br/>Яркость<br/>Версия ПО<br/>Сброс настроек</p> <p>Вых. ▲ ▼ Вход</p> | <p><b>Звуковой сигнал</b><br/><b>Выключить</b><br/>▼ Тихий<br/>Средний<br/>Громкий</p> <p>Вых. ▲ ▼ Выбор</p>     |  |
|  | <p><b>Конфиг. системы</b><br/>Время подсветки<br/>Контрастность<br/>Звуковой сигнал<br/><b>Яркость</b><br/>Версия ПО<br/>Сброс настроек</p> <p>Вых. ▲ ▼ Вход</p> | <p><b>Яркость</b><br/>2<br/></p> <p>Вых. ▲ ▼ Сохр.</p>   |  |
|  | <p><b>Конфиг. системы</b><br/>Время подсветки<br/>Контрастность<br/>Звуковой сигнал<br/>Яркость<br/><b>Версия ПО</b><br/>Сброс настроек</p> <p>Вых. ▲ ▼ Вход</p> | <p><b>Версия ПО</b><br/>PCBA Ver: 0.4<br/>BootLoader: 2.15<br/>Main SW: 1.056<br/>Clone SW: 1.15</p> <p>Вых.</p> |  |
|  | <p><b>Конфиг. системы</b><br/>Время подсветки<br/>Контрастность<br/>Звуковой сигнал<br/>Яркость<br/>Версия ПО<br/><b>Сброс настроек</b></p> <p>Вых. ▲ ▼ Вход</p> | <p><b>Сброс настроек</b><br/><b>Сбросить?</b></p> <p>Нет Да</p>  |  |
|  | <p><b>Конфиг. системы</b><br/>Звуковой сигнал<br/>Яркость<br/>Версия ПО<br/>Сброс настроек<br/><b>Выбор языка</b><br/>Заводской номер</p> <p>Вых. ▲ ▼ Вход</p>   | <p><b>Выбор языка</b><br/><b>Английский</b><br/>▼ Русский</p> <p>Вых. ▲ ▼ Выбор</p>                              |  |
|  | <p><b>Конфиг. системы</b><br/>Звуковой сигнал<br/>Яркость<br/>Версия ПО<br/>Сброс настроек<br/>Выбор языка<br/><b>Заводской номер</b></p> <p>Вых. ▲ ▼ Вход</p>   | <p><b>Заводской номер</b><br/>19179R00001</p> <p>Вых.</p>  |  |

Рисунок 9 (продолжение)

|               |              |
|---------------|--------------|
| Инв. № подл.  | Подп. и дата |
| Взаим. инв. № | Инв. № дубл. |
| Подп. и дата  | Подп. и дата |
| Изм           | Лист         |
| № докум.      | Подп.        |
| Дата          | Дата         |

|   |  |   |  |
|---|--|---|--|
| <p><b>Меню ЦССБ</b><br/> <b>Индивидуальный вызов</b><br/>         Запрос позиции<br/>         Вызов всех судов<br/>         Групповой вызов<br/>         Тестовый вызов<br/>         Входящие вызовы<br/>         Вых. ▲ ▼ Вход</p> | <p><b>Индивидуальный вызов</b><br/> <b>Ввод адреса</b><br/>         Из тел. книги<br/>         Вых. ▲ ▼ Вход</p> | <p><b>Ввод адреса</b><br/>         Ввод 9 цифр<br/>         0-----<br/>         Вых. ▲ ▼ ►</p>  |  |
|   | <p><b>Индивидуальный вызов</b><br/>         Ввод адреса<br/> <b>Из тел. книги</b><br/>         Вых. ▲ ▼ Вход</p> | <p><b>Из тел. книги</b><br/>         Контакт 1<br/>         Контакт 2<br/>         Контакт 3<br/>         Вых. ▲ ▼ ►</p>                                    |  |
| <p><b>Меню ЦССБ</b><br/>         Индивидуальный вызов<br/> <b>Запрос позиции</b><br/>         Вызов всех судов<br/>         Групповой вызов<br/>         Тестовый вызов<br/>         Входящие вызовы<br/>         Вых. ▲ ▼ Вход</p> | <p><b>Запрос позиции</b><br/> <b>Ввод адреса</b><br/>         Из тел. книги<br/>         Вых. ▲ ▼ Вход</p>       | <p><b>Ввод адреса</b><br/>         Ввод 9 цифр<br/>         0-----<br/>         Вых. ▲ ▼ ►</p>  |  |
|   | <p><b>Запрос позиции</b><br/>         Ввод адреса<br/> <b>Из тел. книги</b><br/>         Вых. ▲ ▼ Вход</p>       | <p><b>Из тел. книги</b><br/>         Контакт 1<br/>         Контакт 2<br/>         Контакт 3<br/>         Вых. ▲ ▼ ►</p>                                    |  |
| <p><b>Меню ЦССБ</b><br/>         Индивидуальный вызов<br/>         Запрос позиции<br/> <b>Вызов всех судов</b><br/>         Групповой вызов<br/>         Тестовый вызов<br/>         Входящие вызовы<br/>         Вых. ▲ ▼ Вход</p> | <p><b>Вызов всех судов</b><br/> <b>Безопасность</b><br/>         Срочно<br/>         Вых. ▲ ▼ Вход</p>           | <p><b>Безопасность</b><br/>         Выбрать канал<br/> <b>5</b><br/>         6<br/>         7<br/>         8<br/>         9<br/>         Вых. ▲ ▼ Выбор</p> |  |
|   | <p><b>Вызов всех судов</b><br/>         Безопасность<br/> <b>Срочно</b><br/>         Вых. ▲ ▼ Вход</p>           | <p><b>Срочно</b><br/>         Выбрать канал<br/> <b>5</b><br/>         6<br/>         7<br/>         8<br/>         9<br/>         Вых. ▲ ▼ Выбор</p>       |  |
| <p><b>Меню ЦССБ</b><br/>         Индивидуальный вызов<br/>         Запрос позиции<br/>         Вызов всех судов<br/> <b>Групповой вызов</b><br/>         Тестовый вызов<br/>         Входящие вызовы<br/>         Вых. ▲ ▼ Вход</p> | <p><b>Групповой вызов</b><br/> <b>Ввод адреса</b><br/>         Из тел. книги<br/>         Вых. ▲ ▼ Вход</p>      | <p><b>Ввод адреса</b><br/>         Ввод 9 цифр<br/>         0-----<br/>         Вых. ▲ ▼ ►</p>  |  |
|   | <p><b>Групповой вызов</b><br/>         Ввод адреса<br/> <b>Из тел. книги</b><br/>         Вых. ▲ ▼ Вход</p>      | <p><b>Из тел. книги</b><br/>         Контакт 1<br/>         Контакт 2<br/>         Контакт 3<br/>         Вых. ▲ ▼ ►</p>                                    |  |

Рисунок 10 - Структура меню ЦССБ радиостанции

|              |              |               |              |              |
|--------------|--------------|---------------|--------------|--------------|
| Инв. № подл. | Подп. и дата | Взаим. инв. № | Инв. № дубл. | Подп. и дата |
|              |              |               |              |              |

|     |      |          |       |      |
|-----|------|----------|-------|------|
| Изм | Лист | № докум. | Подп. | Дата |
|     |      |          |       |      |

|   |  |  |  |
|---|--|--|--|
| <p><b>Меню ЦССБ</b><br/>Индивидуальный вызов<br/>Запрос позиции<br/>Вызов всех судов<br/>Групповой вызов<br/><b>Тестовый вызов</b><br/>Входящие вызовы</p> <p>Вых. ▲ ▼ Вход</p> | <p><b>Тестовый вызов</b><br/><b>Ввод адреса</b><br/>Из тел. книги</p> <p>Вых. ▲ ▼ Вход</p>                                 | <p><b>Ввод адреса</b><br/>Ввод 9 цифр<br/>0 - - - - -</p> <p>Вых. ▲ ▼ ►</p>                        |  |
|   | <p><b>Тестовый вызов</b><br/>Ввод адреса<br/><b>Из тел. книги</b></p> <p>Вых. ▲ ▼ Вход</p>                                 | <p><b>Из тел. книги</b><br/>Контакт 1<br/>Контакт 2<br/>Контакт 3</p> <p>Вых. ▲ ▼ ►</p>            |  |
| <p><b>Меню ЦССБ</b><br/>Индивидуальный вызов<br/>Запрос позиции<br/>Вызов всех судов<br/>Групповой вызов<br/>Тестовый вызов<br/><b>Входящие вызовы</b></p> <p>Вых. ▲ ▼ Вход</p> | <p><b>Входящие вызовы</b><br/><b>«Ⓜ» Сигнал бедствия</b><br/>«Ⓜ» Вызов МОВ<br/>«Ⓜ» Другие вызовы</p> <p>Вых. ▲ ▼ Вход</p>  | <p><b>Сигнал бедствия</b><br/>«Ⓜ» Сигнал бедствия<br/>«Ⓜ» Отмена бедствия</p> <p>Вых. ▲ ▼ Вход</p> | <p><b>Сигнал бедствия</b><br/>Столкновение<br/>От: 273000001<br/>55 ° 53.7486' N<br/>037 ° 31.1649' E<br/>10:30 UTC</p> <p>Вых.</p>      |
|   | <p><b>Входящие вызовы</b><br/>«Ⓜ» Сигнал бедствия<br/><b>«Ⓜ» Вызов МОВ</b><br/>«Ⓜ» Другие вызовы</p> <p>Вых. ▲ ▼ Вход</p>  | <p><b>Вызов МОВ</b><br/>«Ⓜ» Сигнал бедствия</p> <p>Вых. ▲ ▼ Вход</p>                               | <p><b>Сигнал бедствия</b><br/>Человек за бортом<br/>От: 273000001<br/>55 ° 53.7486' N<br/>037 ° 31.1649' E<br/>10:30 UTC</p> <p>Вых.</p> |
|   | <p><b>Входящие вызовы</b><br/>«Ⓜ» Сигнал бедствия<br/>«Ⓜ» Вызов МОВ<br/><b>«Ⓜ» Другие вызовы</b></p> <p>Вых. ▲ ▼ Вход</p>  | <p><b>Другие вызовы</b><br/>«Ⓜ» Овтет о позиции</p> <p>Вых. ▲ ▼ Вход</p>                           | <p><b>Ответ о позиции</b><br/>Кому: 273000001<br/>55 ° 53.7486' N<br/>037 ° 31.1649' E<br/>10:30 UTC</p> <p>Вых.</p>                     |
| <p><b>Меню ЦССБ</b><br/>Запрос позиции<br/>Вызов всех судов<br/>Групповой вызов<br/>Тестовый вызов<br/>Входящие вызовы<br/><b>Исходящие вызовы</b></p> <p>Вых. ▲ ▼ Вход</p>     | <p><b>Исходящие вызовы</b><br/><b>«Ⓜ» Сигнал бедствия</b><br/>«Ⓜ» Вызов МОВ<br/>«Ⓜ» Другие вызовы</p> <p>Вых. ▲ ▼ Вход</p> | <p><b>Сигнал бедствия</b><br/>«Ⓜ» Сигнал бедствия<br/>«Ⓜ» Отмена бедствия</p> <p>Вых. ▲ ▼ Вход</p> | <p><b>Сигнал бедствия</b><br/>Столкновение<br/>От: 273000001<br/>55 ° 53.7486' N<br/>037 ° 31.1649' E<br/>10:30 UTC</p> <p>Вых.</p>      |
|   | <p><b>Исходящие вызовы</b><br/>«Ⓜ» Сигнал бедствия<br/><b>«Ⓜ» Вызов МОВ</b><br/>«Ⓜ» Другие вызовы</p> <p>Вых. ▲ ▼ Вход</p> | <p><b>Вызов МОВ</b><br/>«Ⓜ» Сигнал бедствия</p> <p>Вых. ▲ ▼ Вход</p>                               | <p><b>Сигнал бедствия</b><br/>Человек за бортом<br/>От: 273000001<br/>55 ° 53.7486' N<br/>037 ° 31.1649' E<br/>10:30 UTC</p> <p>Вых.</p> |
|   | <p><b>Исходящие вызовы</b><br/>«Ⓜ» Сигнал бедствия<br/>«Ⓜ» Вызов МОВ<br/><b>«Ⓜ» Другие вызовы</b></p> <p>Вых. ▲ ▼ Вход</p> | <p><b>Другие вызовы</b><br/>«Ⓜ» Овтет о позиции</p> <p>Вых. ▲ ▼ Вход</p>                           | <p><b>Ответ о позиции</b><br/>Кому: 273000001<br/>55 ° 53.7486' N<br/>037 ° 31.1649' E<br/>10:30 UTC</p> <p>Вых.</p>                     |

Рисунок 10 (продолжение)

|               |              |
|---------------|--------------|
| Инв. № подл.  | Подп. и дата |
| Взаим. инв. № | Инв. № дубл. |
| Подп. и дата  | Подп. и дата |
| Изм           | Лист         |
| № докум.      | Подп.        |
| Дата          | Дата         |



### 3 ТЕХНИЧЕСКОЕ ОБСЛУЖИВАНИЕ

#### 3.1 Технические осмотры

В технические осмотры входит: внешний осмотр радиостанции и её составных частей, проверка эксплуатационной документации. При внешнем осмотре необходимо проверить, нет ли вмятин, пыли и грязи на составных частях радиостанции. Очистить загрязнённые места мягкой салфеткой. Проверить надёжность крепления соединительных кабелей. При обнаружении нарушений в креплении - устранить их.

#### 3.2 Регламентные работы

Регламентные работы включают технический осмотр, проверку работоспособности, проверку исправности и целостности соединительных кабелей.

#### 3.3 Проверка технического состояния радиостанции

Проверку технического состояния радиостанции необходимо производить в специализированных организациях с целью определения соответствия основных характеристик нормам. Основные характеристики проверять согласно методик, приведенных в ГОСТ 12252-86.

### 4 ТЕКУЩИЙ РЕМОНТ

4.1 Текущий ремонт радиостанции в условиях эксплуатации не предусмотрен.

4.2 Отказавшую радиостанцию следует вернуть на предприятие-изготовитель для последующего ремонта.

### 5 ХРАНЕНИЕ

#### 5.1 Подготовка к хранению

5.1.1 Дополнительной подготовки к хранению для радиостанции, прибывшей к потребителю с предприятия-изготовителя, не требуется.

#### 5.2 Условия хранения

5.2.1 Радиостанцию хранить в штатной упаковке в отапливаемых и вентилируемых помещениях при температуре от плюс 5 до плюс 40 °С и относительной влажности воздуха до 80 %, при температуре плюс 25 °С.

|               |      |          |       |      |                      |      |
|---------------|------|----------|-------|------|----------------------|------|
| Подп. и дата  |      |          |       |      |                      |      |
| Инв. № дубл.  |      |          |       |      |                      |      |
| Взаим. инв. № |      |          |       |      |                      |      |
| Подп. и дата  |      |          |       |      |                      |      |
| Инв. № подл.  |      |          |       |      |                      |      |
| Изм           | Лист | № докум. | Подп. | Дата | НАДС.464512.036-01РЭ | Лист |
|               |      |          |       |      |                      | 38   |
|               |      |          |       |      |                      |      |



отсутствие дефектов. Если в течение гарантийного периода радиостанция выйдет из строя в связи с дефектом одного из комплектующих, Вам необходимо предоставить копию квитанции о приобретении радиостанции, на которой указана дата покупки.

8.3 При обнаружении дефекта ООО НПП «НавМарин» по своему усмотрению отремонтирует или заменит радиостанцию в установленные сроки при условии, что Вы вернёте радиостанцию напрямую изготовителю в течение гарантийного периода с предоплаченными транспортными издержками. В акте рекламации необходимо указать дату обнаружения дефекта, характер и предполагаемую причину дефекта, дату ввода радиостанции в эксплуатацию и наработку в часах до момента обнаружения дефекта.

8.4 Изготовитель обязуется в течение гарантийного срока безвозмездно проводить ремонт, если в течение указанного срока потребителем будет обнаружено несоответствие характеристик радиостанции при условии надлежащей эксплуатации.

8.5 Гарантия не предоставляется, если радиостанция была повреждена в ходе несчастного случая, неправильного использования, небрежного обращения или была модифицирована без письменного разрешения ООО НПП «НавМарин», если какой-либо из серийных номеров был удален или повреждён, а также если был стёрт, изменён или повреждён логотип «NavCom» на корпусе радиостанции.

8.6 На радиостанцию, подвергшуюся ремонту потребителем и получившую механические повреждения, приведшие к выходу её из строя, гарантия производителя не предоставляется, и ремонт осуществляется за счёт эксплуатирующей организации.

8.7 ООО НПП «НавМарин» не несёт ответственности за повреждения, нанесённые в результате использования устройств, производимых третьей стороной, а также устройствами, производимыми третьей стороной. ООО НПП «НавМарин» не несёт никакой ответственности за любые последующие косвенные или случайные повреждения, а также упущенную прибыль.

|               |              |          |       |      |                             |      |
|---------------|--------------|----------|-------|------|-----------------------------|------|
| Инв. № подл.  | Подп. и дата |          |       |      |                             |      |
| Взаим. инв. № | Инв. № дубл. |          |       |      |                             |      |
| Подп. и дата  |              |          |       |      |                             |      |
| Инв. № подл.  |              |          |       |      |                             |      |
| Изм           | Лист         | № докум. | Подп. | Дата | <p>НАДС.464512.036-01РЭ</p> | Лист |
|               |              |          |       |      |                             | 40   |



**Приложение А**  
**(схемы подключения)**



Рисунок А.1 – Схема подключения радиостанции к блоку питания

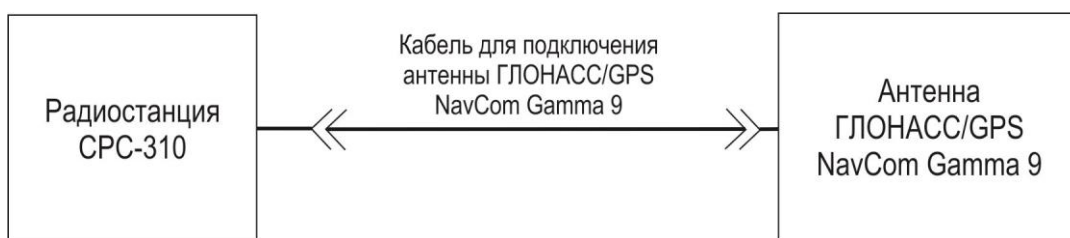


Рисунок А.2 – Схема подключения антенны ГЛОНАСС/GPS NavCom Gamma 9

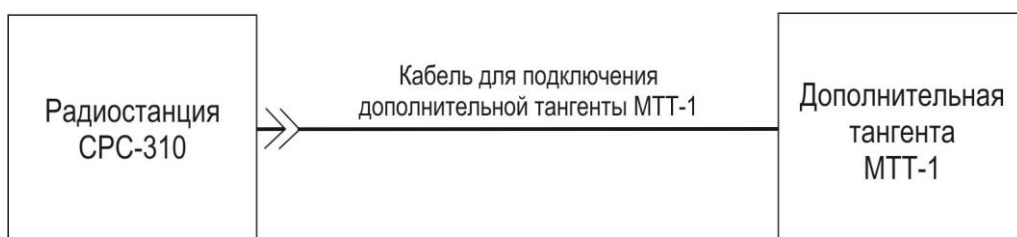


Рисунок А.3 – Схема подключения дополнительной тангенты МТТ-1

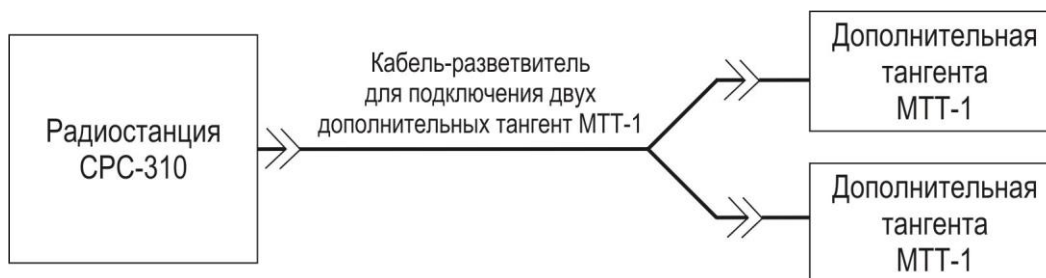


Рисунок А.4 – Схема подключения двух дополнительных тангент МТТ-1

|               |              |
|---------------|--------------|
| Инв. № подл.  | Подп. и дата |
| Взаим. инв. № | Инв. № дубл. |
| Подп. и дата  |              |
|               |              |

|      |      |          |       |      |
|------|------|----------|-------|------|
| Изм. | Лист | № докум. | Подп. | Дата |
|      |      |          |       |      |

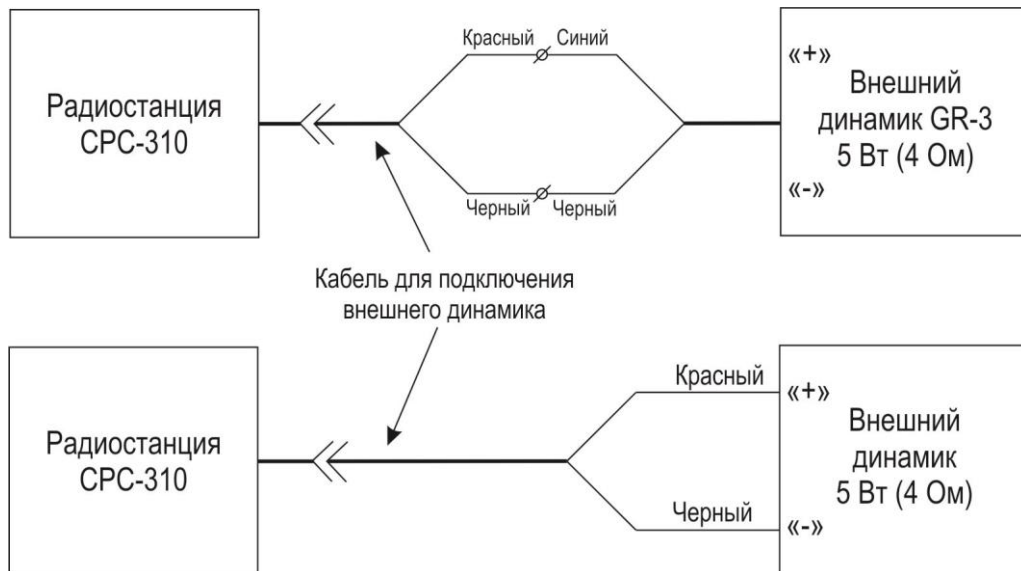


Рисунок А.5 – Схема подключения внешнего динамика

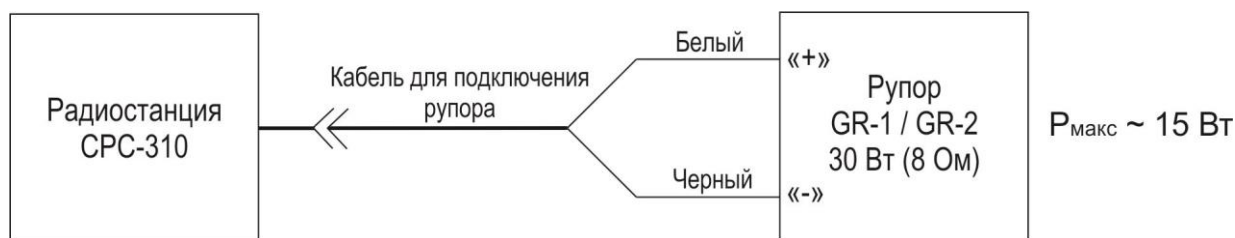


Рисунок А.6 – Схема подключения рупора GR-1/GR-2

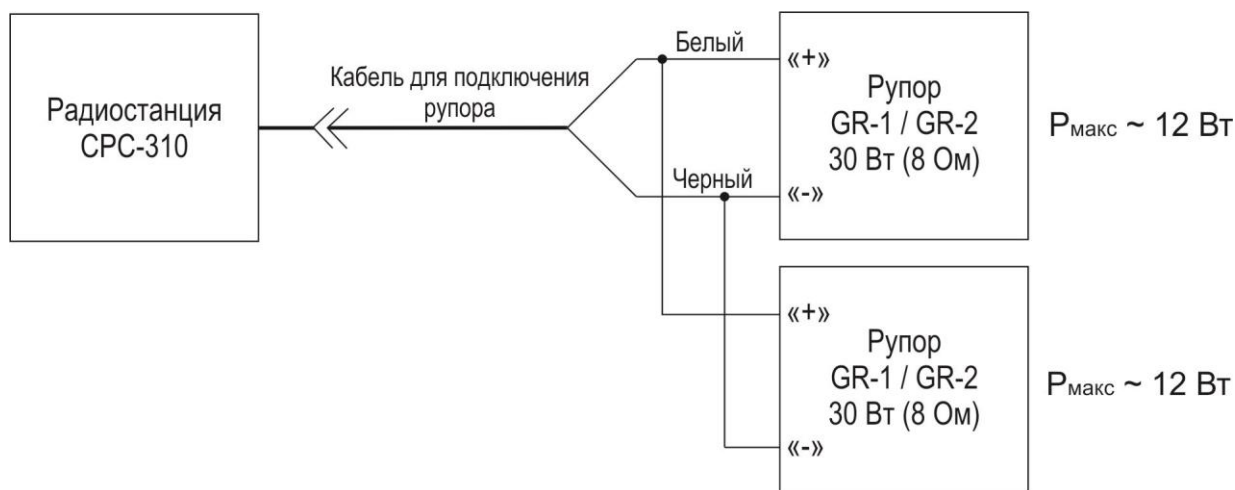


Рисунок А.7 – Схема подключения двух рупоров GR-1/GR-2

|               |              |
|---------------|--------------|
| Инв. № подл.  | Подп. и дата |
| Взаим. инв. № | Инв. № дубл. |
| Подп. и дата  |              |
| Инв. № подл.  |              |

|      |      |          |       |      |
|------|------|----------|-------|------|
| Изм. | Лист | № докум. | Подп. | Дата |
|------|------|----------|-------|------|

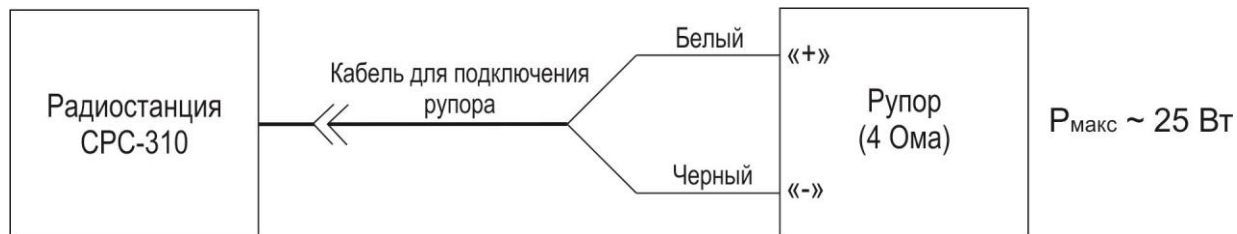


Рисунок А.8 – Схема подключения рупора с сопротивлением катушки 4 Ома.

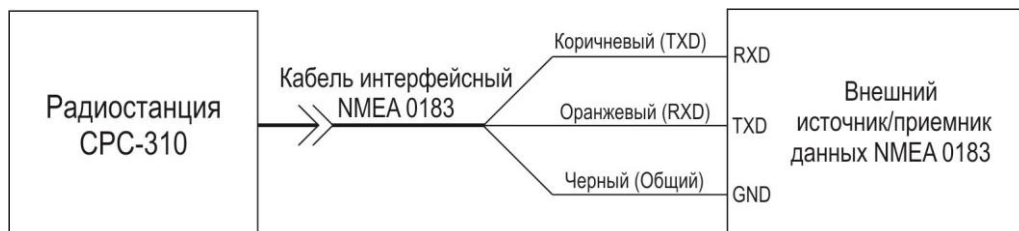


Рисунок А.9 – Схема подключения внешнего источника/приемника данных NMEA 0183



Рисунок А.10 – Схема подключения радиостанции к ПЭВМ для обновления ПО

|               |              |
|---------------|--------------|
| Инв. № подл.  | Подп. и дата |
| Взаим. инв. № | Инв. № дубл. |
| Подп. и дата  | Подп. и дата |
| Изм.          | Лист         |
| Лист          | № докум.     |
| Подп.         | Дата         |

## Приложение Б

(справочное)

### Входные и выходные NMEA сообщения

Таблица Б.1 – Список входных и выходных сообщений радиостанции

| Идентификатор сообщения | Сообщение  |
|-------------------------|--|
| \$GxRMC*                | Время/дата UTC, местоположение, наземные курс и скорость |
| \$CDDSC                 | Сообщение от системы ЦССБ                                |
| \$CDDSE                 | Расширенное сообщение от системы ЦССБ                    |

\* Вместо символа «х» передается один из следующих символов: «L», «P» или «N» в зависимости от того, по какой спутниковой системе получено навигационное решение – ГЛОНАСС, GPS или ГЛОНАСС/GPS.

|               |              |
|---------------|--------------|
| Инв. № подл.  | Подп. и дата |
| Взаим. инв. № | Инв. № дубл. |
| Подп. и дата  | Подп. и дата |

|     |      |          |       |      |
|-----|------|----------|-------|------|
| Изм | Лист | № докум. | Подп. | Дата |
|-----|------|----------|-------|------|

НАДС.464512.036-01РЭ

Приложение В  
(обязательное)

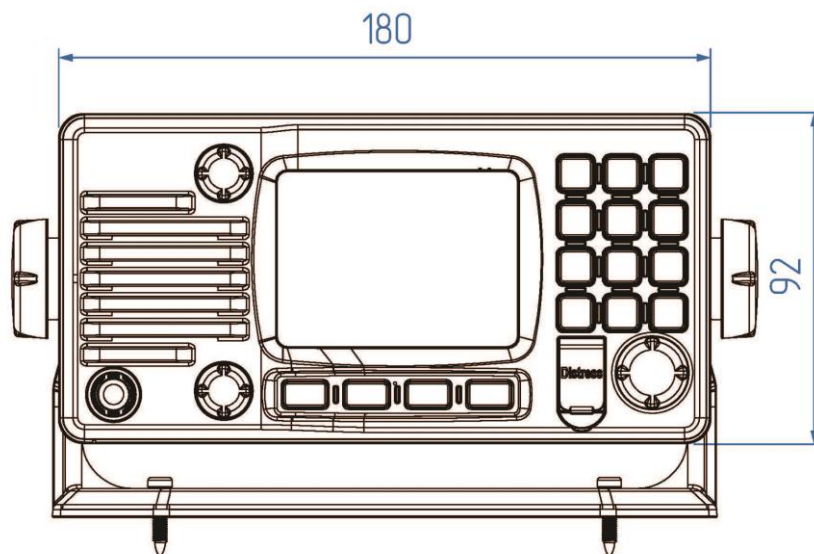


Рисунок В.1 – Габаритные размеры радиостанции (вид спереди)

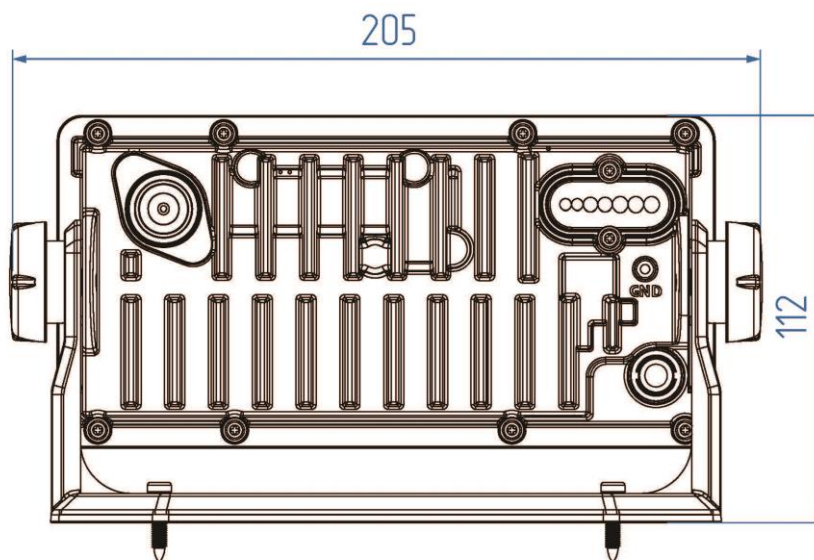


Рисунок В.2 – Габаритные размеры радиостанции (вид сзади)

|               |              |
|---------------|--------------|
| Инв. № подл.  | Подп. и дата |
| Взаим. инв. № | Инв. № дубл. |
| Подп. и дата  | Подп. и дата |
| Изм           | Лист         |
| № докум.      | Подп.        |
| Дата          | Дата         |

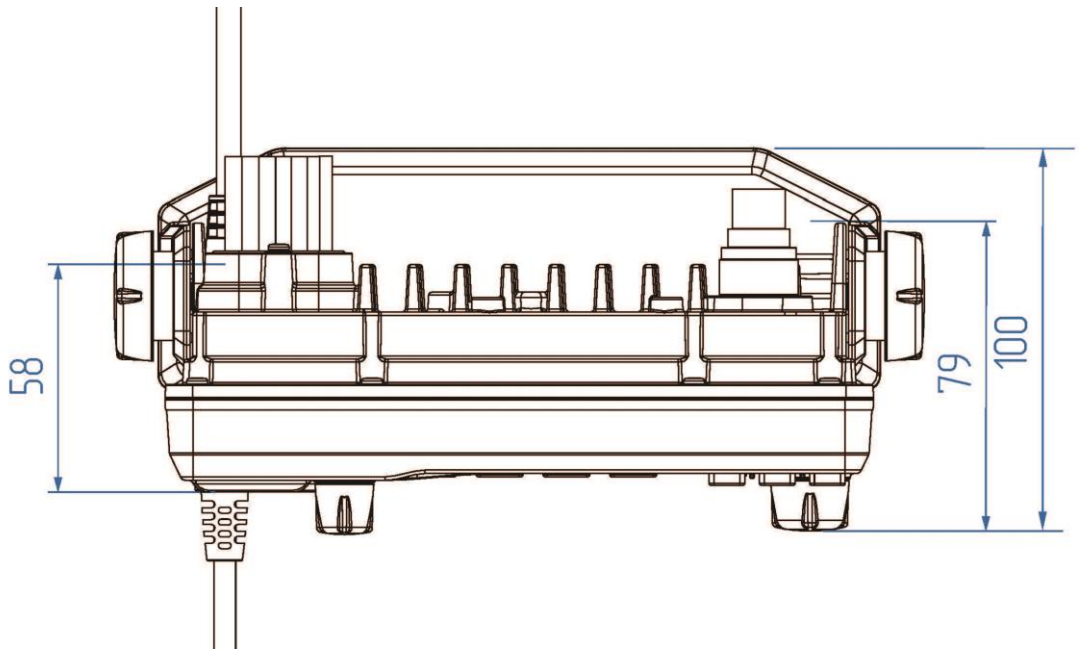


Рисунок В.3 – Габаритные размеры радиостанции (вид сверху)

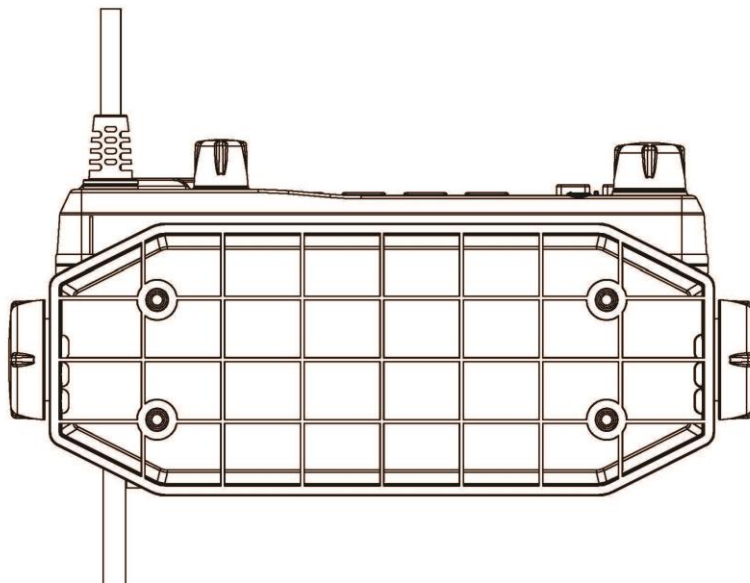


Рисунок В.4 – Радиостанция с монтажным кронштейном (вид снизу)

|               |              |
|---------------|--------------|
| Инв. № подл.  | Подп. и дата |
| Взаим. инв. № | Инв. № дубл. |
| Подп. и дата  | Подп. и дата |

|     |      |          |       |      |
|-----|------|----------|-------|------|
| Изм | Лист | № докум. | Подп. | Дата |
|-----|------|----------|-------|------|

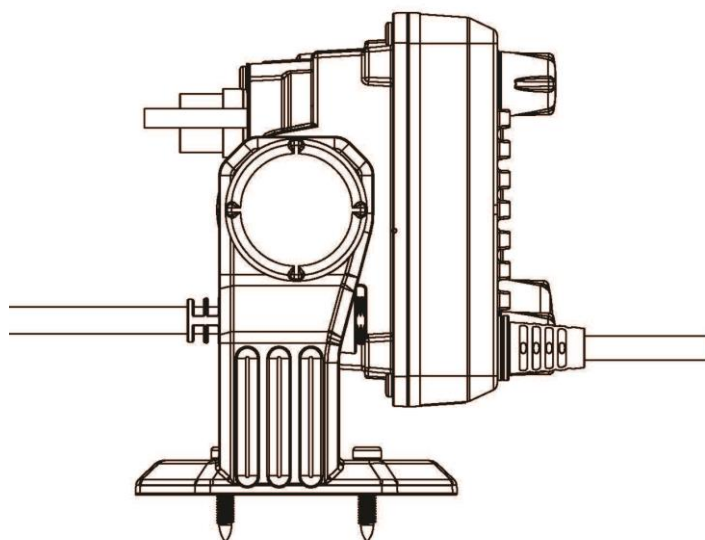


Рисунок В.5 – Радиостанция с монтажным кронштейном (вид слева)

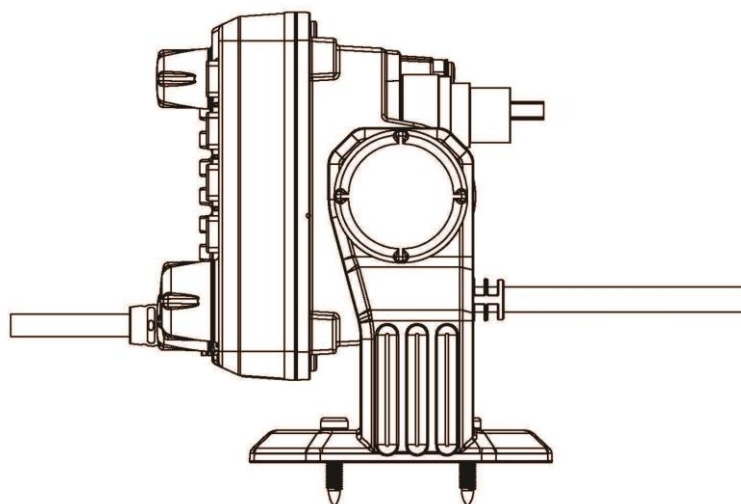


Рисунок В.6 – Радиостанция с монтажным кронштейном (вид справа)

|               |              |
|---------------|--------------|
| Инв. № подл.  | Подп. и дата |
| Взаим. инв. № | Инв. № дубл. |
| Подп. и дата  | Подп. и дата |
| Изм           | Лист         |
| № докум.      | Подп.        |
| Дата          | Дата         |

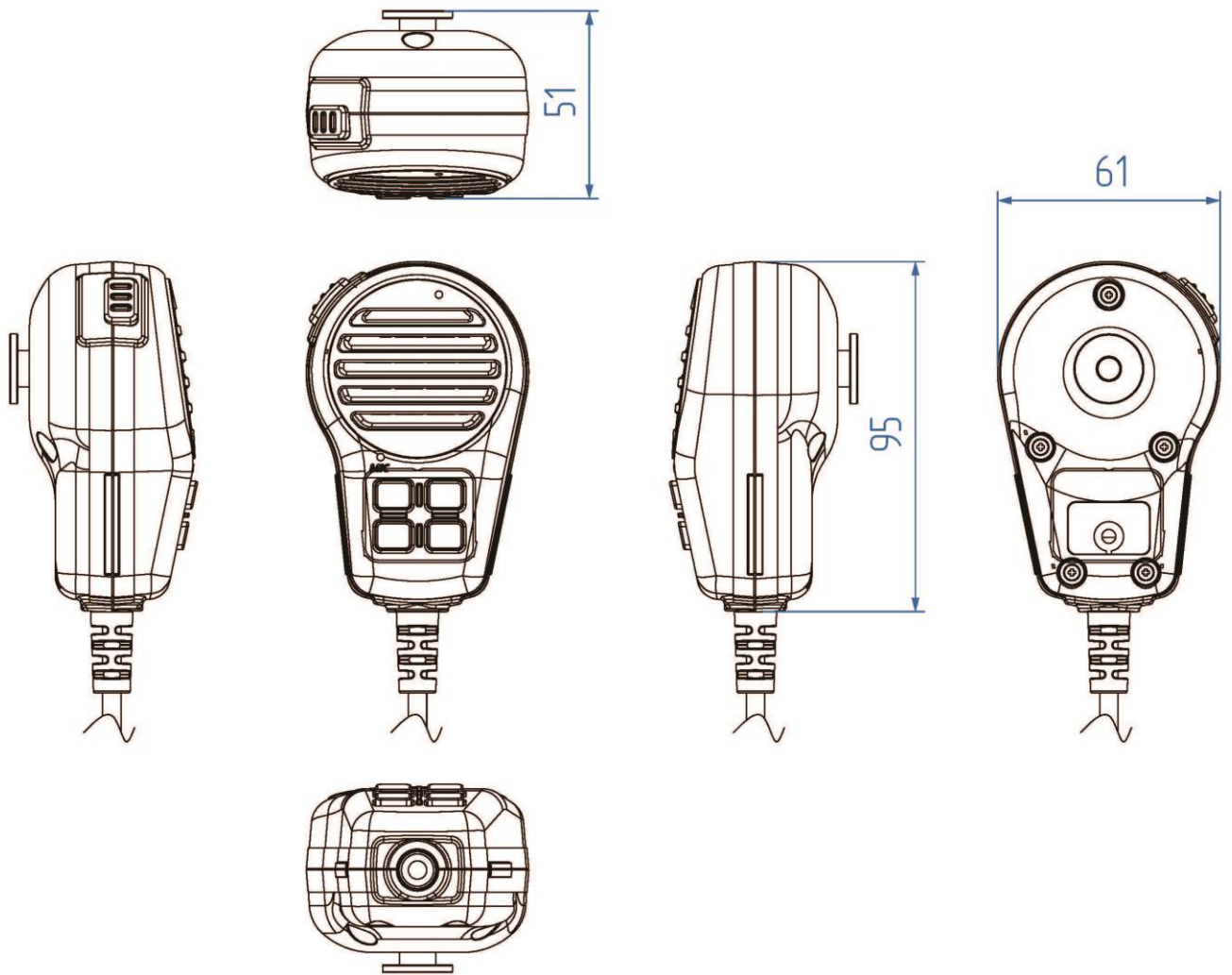


Рисунок В.7 – Габаритные размеры тангенты радиостанции

|              |              |               |              |              |
|--------------|--------------|---------------|--------------|--------------|
| Инв. № подл. | Подп. и дата | Взаим. инв. № | Инв. № дубл. | Подп. и дата |
|              |              |               |              |              |

|     |      |          |       |      |
|-----|------|----------|-------|------|
| Изм | Лист | № докум. | Подп. | Дата |
|     |      |          |       |      |

НАДС.464512.036-01РЭ



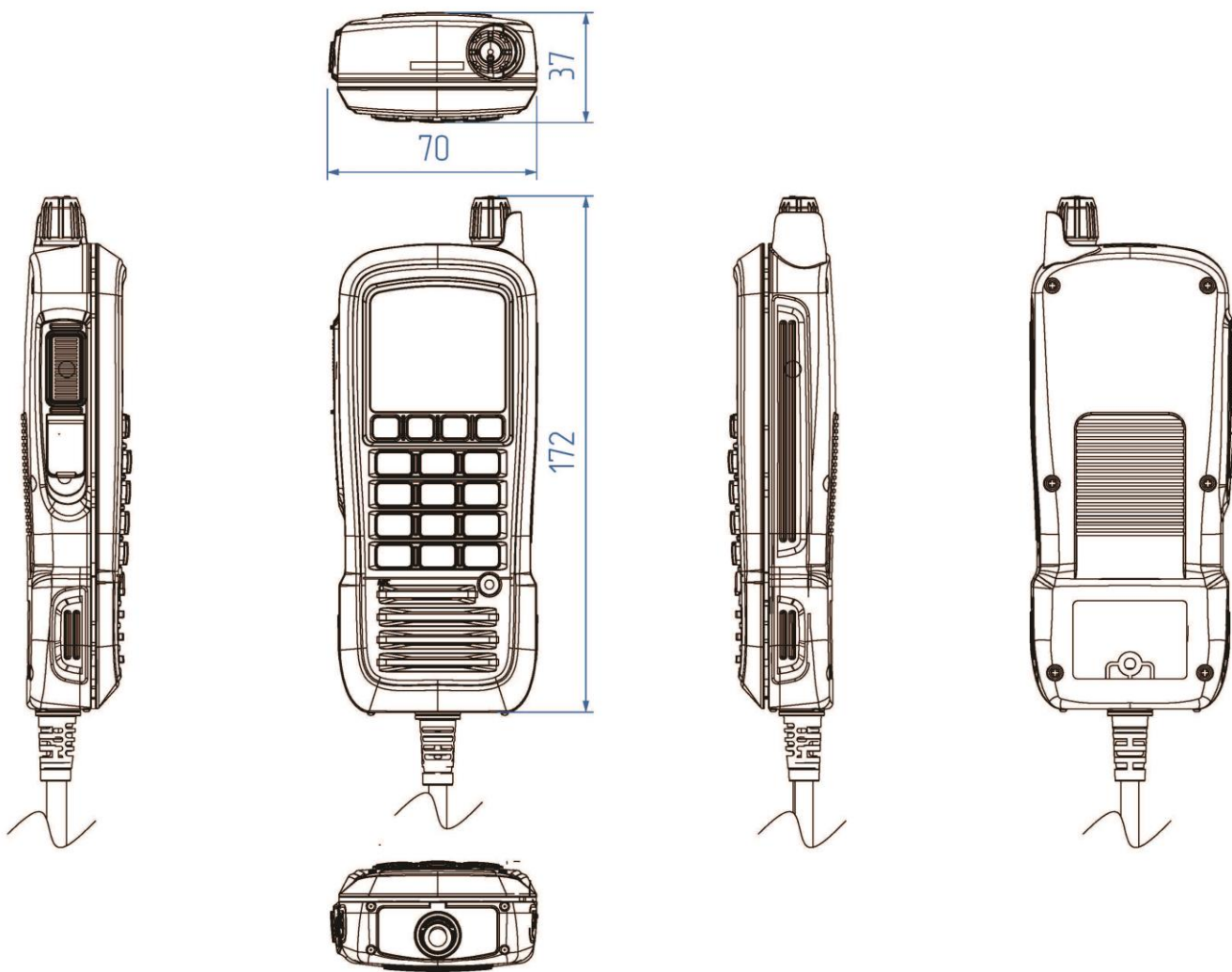


Рисунок В.8 – Габаритные размеры дополнительной тангенты МТТ-1

|              |              |               |              |              |
|--------------|--------------|---------------|--------------|--------------|
| Инв. № подл. | Подп. и дата | Взаим. инв. № | Инв. № дубл. | Подп. и дата |
|              |              |               |              |              |

|     |      |          |       |      |
|-----|------|----------|-------|------|
| Изм | Лист | № докум. | Подп. | Дата |
|     |      |          |       |      |

НАДС.464512.036-01РЭ

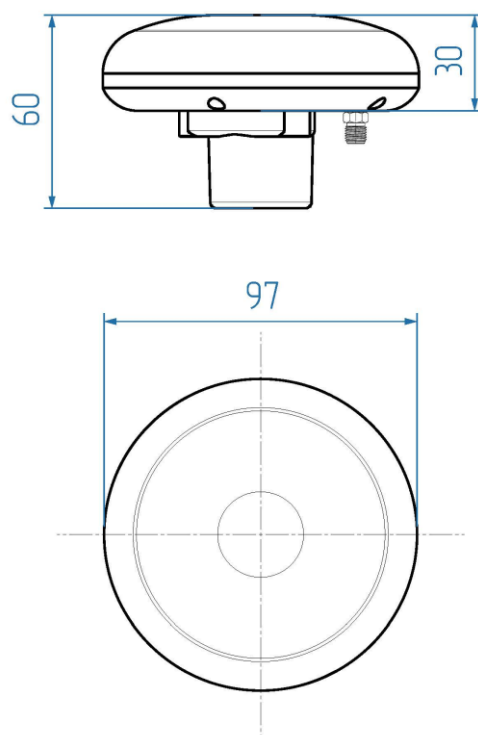


Рисунок В.9 – Габаритные размеры антенны ГЛОНАСС/GPS NavCom Gamma 9

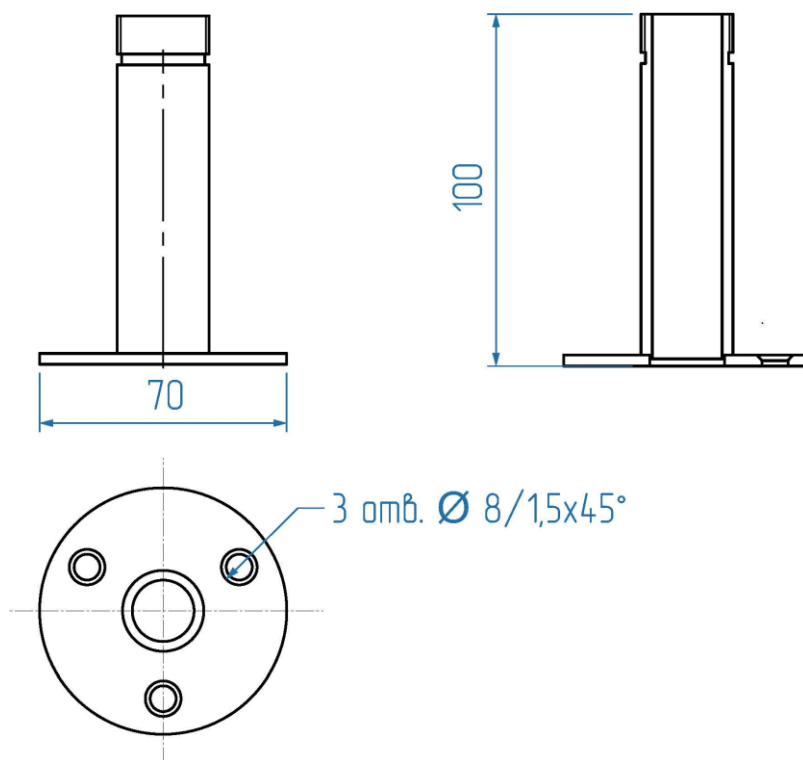


Рисунок В.10 – Габаритные размеры крепления для антенны ГЛОНАСС/GPS NavCom Gamma 9

|               |              |
|---------------|--------------|
| Инв. № подл.  | Подп. и дата |
| Взаим. инв. № | Инв. № дубл. |
| Подп. и дата  | Подп. и дата |
| Изм           | Лист         |
| № докум.      | Подп.        |
| Дата          | Дата         |



